

UDENDØRS FROSTSIKRE DRIKKEAUTOMATER

SIKRER FROSTFRI VANDFORSYNING TIL HESTE
- UDEN BRUG AF EL



FROSTSIKKER DRIKKEAUTOMAT TIL HESTE PÅ MARK OG I FOLD

Drikkeautomaterne er specielt egnede til marker og folde. Kopperne er lette at betjene og hestene lærer hurtigt, at det er behageligt at trykke med næseroden i stedet for med mulen. Når mulen er fri til at drikke, drikker hesten naturligt med mulen i vandspejlet - derfor har vi valgt en kop med bred og dyb bund, så der kan dannes et regulært vandspejl at drikke af.

Drikkeautomaten er monteret med en patenteret selvtømmende 3-vejs glideventil, der sikrer, at automaten forbliver frostfri selv ved høje frostgrader. Pakninger kan skiftes uden opgravning af brønd. Standeren trækkes op af brønden og ventiles adskilles, hvorefter o-ringede udskrifies.

PRODUKT

Betegnelse: Drikkeautomat A362 og A382.
Leveres komplet med monteringsbrønd
Aftapning: D8mm Aftapningstuds
Tilslutning: ½" rørgvind nippel

INSTALLATIONSMÅL

	A362	A382
Højde til kop (H2):	600mm	800mm
Standerhøjde (H3):	660mm	860mm
Total længde (H1):	1560mm	1760mm
Brønd:	D200 x 900mm	D200 x 900mm

FORPAKNING

Mål H-B-D: 1560 x 275 x 348mm/ 1760 x 275 x 348mm
Vægt: 8,5kg/ 9,0kg - komplet med brønd

VENTIL

FROSTLINE® selvtømmende glideventil
Kapacitet: 9 l/min. ved 2-4 bar
Tilslutningstryk: 2-6 bar
O-ringe: NBR - 1 stk. D9x1,5 70sh, 2 stk. D6x1,5 70sh

MODELLER

A362	69.48.91.360	Drikkeautomat 60cm
A382	69.48.91.380	Drikkeautomat 80cm

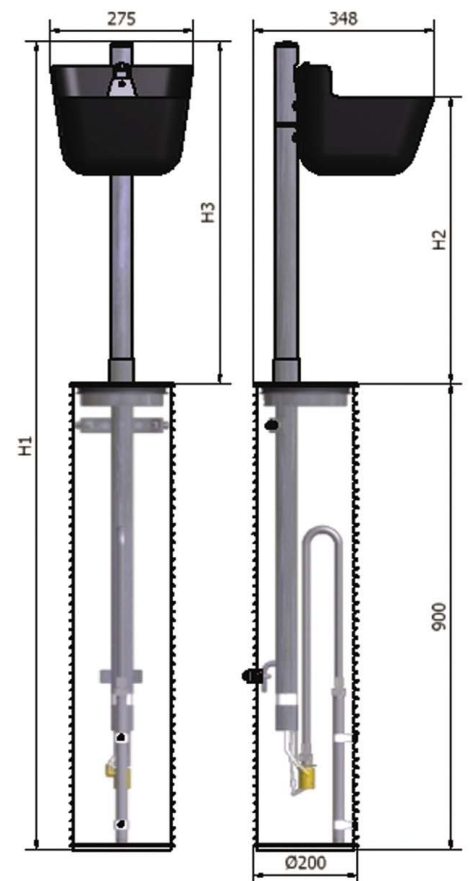
SÅDAN VIRKER VENTILEN

Automatens stigrør er forsynet med en patenteret 3-vejs selvtømmende glideventil, der er monteret i brønden, som er nedgravet til frostfri dybde.

Når automaten ikke er i brug, tømmes ventil og stigrør for vand, som ellers kan fryse til. Systemet er frostsikkert, blot vandledningen, der forsyner automaten ligger i frostfri dybde.

ANBEFALING:

En drikkeautomat kan servicere 10-12 dyr med frisk, køligt drikkevand året rundt. Vi anbefaler ved mere end én hest på marken eller i folden, at man opstiller to automater med minimum 5 meters afstand. Dermed sikrer man, at alle dyr har adgang til vandet.



UDENDØRS FROSTSIKRE DRIKKEAUTOMATER

FRISK VANDFORSYNING TIL KVÆG ÅRET RUNDT
- UDEN BRUG AF EL



FROSTSIKKER DRIKKEAUTOMAT TIL KVÆG PÅ MARK OG I LØSDRIFT

Drikkeautomaterne er specielt egnede til marker eller åbne staldsystemer. Kopperne er lette at betjene, og dyrene lærer hurtigt at det er behageligt at trykke med næseroden i stedet for mulen. Når mulen er fri til at drikke, drikker dyrene naturligt med mulen i vandspejlet - derfor har vi valgt en kop med bred og dyb bund, så der kan dannes et regulært vandspejl at drikke af.

Drikkeautomaten er monteret med en patenteret selvømmende 3-vejs glideventil, der sikrer, at automaten forbliver frostfri selv ved høje frostgrader. Pakninger kan skiftes uden opgravning af brønd. Standeren trækkes op af brønden og ventiles adskilles, hvorefter o-ringede udskrifies.

PRODUKT

Betegnelse: Drikkeautomat A342 og A362.
Leveres komplet med monteringsbrønd
Aftapning: D8mm Aftapningstuds
Tilslutning: ½" rørgvind nippel

INSTALLATIONSMÅL

	A342	A362
Højde til kop (H2):	400mm	600mm
Standerhøjde (H3):	460mm	660mm
Total længde (H1):	1360mm	1560mm
Brønd:	D200 x 900mm	D200 x 900mm

FORPAKNING

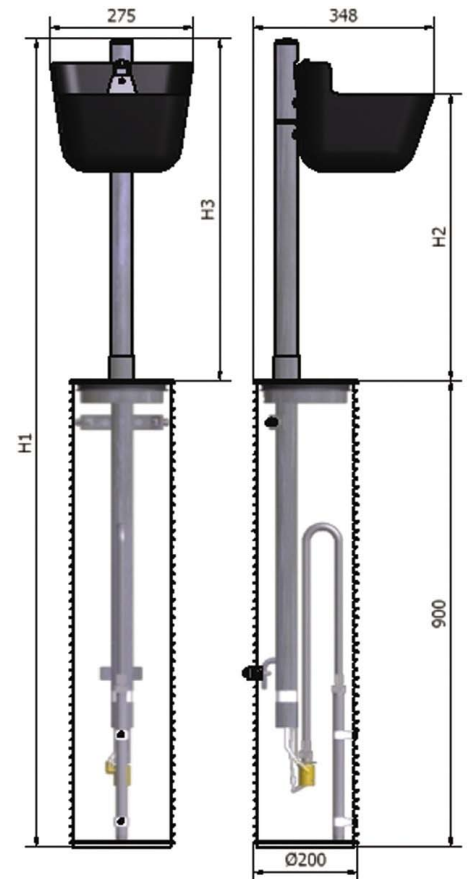
Mål H-B-D: 1360 x 275 x 348mm/ 1560 x 275 x 348mm
Vægt: 8,0kg/ 8,5kg - komplet med brønd

VENTIL

FROSTLINE® selvømmende glideventil
Kapacitet: 9 l/min. ved 2-4 bar
Tilslutningstryk: 2-6 bar
O-ringe: NBR - 1 stk. D9x1,5 70sh, 2 stk. D6x1,5 70sh

MODELLER

A342	69.48.91.340	Drikkeautomat 40cm
A362	69.48.91.360	Drikkeautomat 60cm



SÅDAN VIRKER VENTILEN

Automatens stigrør er forsynet med en patenteret 3-vejs selvømmende glideventil, der er monteret i brønden, som er nedgravet til frostfri dybde.

Når automaten ikke er i brug, tømmes ventil og stigrør for vand, som ellers kan fryse til. Systemet er frostsikkert, blot vandledningen, der forsyner automaten ligger i frostfri dybde.

ANBEFALING:

En drikkeautomat kan servicere 10-12 dyr med frisk, køligt drikkevand året rundt. Vi anbefaler ved mere end ét dyr på marken eller i folden, at man opstiller to automater med minimum 5 meters afstand. Dermed sikrer man, at alle dyr har adgang til vandet.



UDENDØRS FROSTSIKRE DRIKKEAUTOMATER

FRISK VANDFORSYNING TIL FRILANDSGRISE ÅRET RUNDT
- UDEN BRUG AF EL



FROSTSIKKER DRİKKEAUTOMAT TIL FRILANDSSVIN

Med FROSTLINE® drikkeautomater får svinene frisk, køligt vand året rundt - uanset vejret. Om vinteren kan svinene drikke efter behov, hvilket betyder minimalt arbejde med vandtildelingen. Om sommeren er der ikke store kar med lunken vand, hvor vandet skal udskiftes og kar renses på grund af alger.

Drikkekoppen er fremstillet i rustfrit stål med en dyb bund. Svinene skal betjene koppen ved at trykke med næseroden i stedet for trynen. Det betyder, at der kan dannes et vandspejl, så grisene drikker naturligt.

Koppens udformning og funktion gør, at vandspildet nedsættes til et minimum.

Drikkeautomaten kan drejes 180° og er desuden forsynet med lynkobling, så den hurtigt kan skiftes fra brønd til brønd. Pakninger kan skiftes uden opgravning af brønd. Standeren trækkes op af brønden og ventiles adskilles, hvorefter o-ringene udskiftes.

PRODUKT

Betegnelse: Drikkeautomat A640.
Leveres komplet med monteringsbrønd
Aftapning: D8mm Aftapningstuds
Tilslutning: ½" rørgvind nippel

INSTALLATIONSMÅL

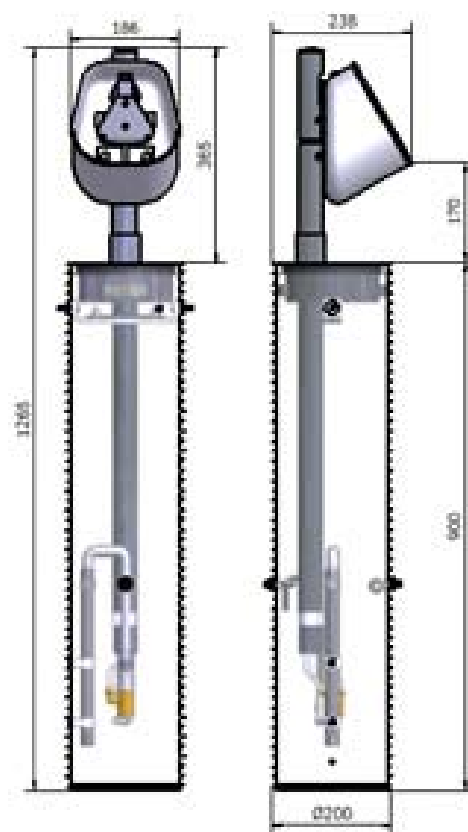
Højde til kop: 170mm
Standerhøjde: 365mm
Total længde: 1265mm
Brønd: D200 x 900mm

FORPAKNING

Mål H-B-D: 1280 x 200 x 238mm
Vægt: 9,0kg - komplet med brønd

VENTIL

FROSTLINE® selvtømmende glideventil
Kapacitet: 9 l/min. ved 2-4 bar
Tilslutningstryk: 2-6 bar
O-ringe: NBR - 1 stk. D9x1,5 70sh, 2 stk. D6x1,5 70sh



MODEL

A640	69.48.91.120	Drikkeautomat til svin
------	--------------	------------------------

SÅDAN VIRKER VENTILEN

Automatens stigrør er forsynet med en patenteret 3-vejs selvtømmende glideventil, der er monteret i brønden, som er nedgravet til frostfri dybde.

Når automaten ikke er i brug, tømmes ventil og stigrør for vand, som ellers kan fryse til. Systemet er frostsikkert, blot vandledningen, der forsyner automaten ligger i frostfri dybde.

