

UDENDØRS FROSTSIKRE DRIKKEAUTOMATER

SIKRER FROSTFRI VANDFORSYNING TIL HESTE
- UDEN BRUG AF EL



FROSTSIKKER DRIKKEAUTOMAT TIL HESTE PÅ MARK OG I FOLD

Drikkeautomaterne er specielt egnede til marker og fold. Kopperne er lette at betjene og hestene lærer hurtigt, at det er behageligt at trykke med næseroden i stedet for med mulen. Når mulen er fri til at drikke, drikker hesten naturligt med mulen i vandspejlet - derfor har vi valgt en kop med bred og dyb bund, så der kan dannes et regulært vandspejl at drikke af.

Drikkeautomaten er monteret med en patenteret selvtømmende 3-vejs glideventil, der sikrer, at automaten forbliver frostfri selv ved høje frostgrader. Pakninger kan skiftes uden opgravning af brønd. Standeren trækkes op af brønden og ventiles adskilles, hvorefter o-ringede udskiftes.

PRODUKT

Betegnelse: Drikkeautomat A362 og A382.
Leveres komplet med monteringsbrønd
Aftapning: D8mm Aftapningstuds
Tilslutning: ½" rørgvind nippel

INSTALLATIONSMÅL

	A362	A382
Højde til kop (H2):	600mm	800mm
Standerhøjde (H3):	660mm	860mm
Totallængde (H1):	1560mm	1760mm
Brønd:	D200 x 900mm	D200 x 900mm

FORPAKNING

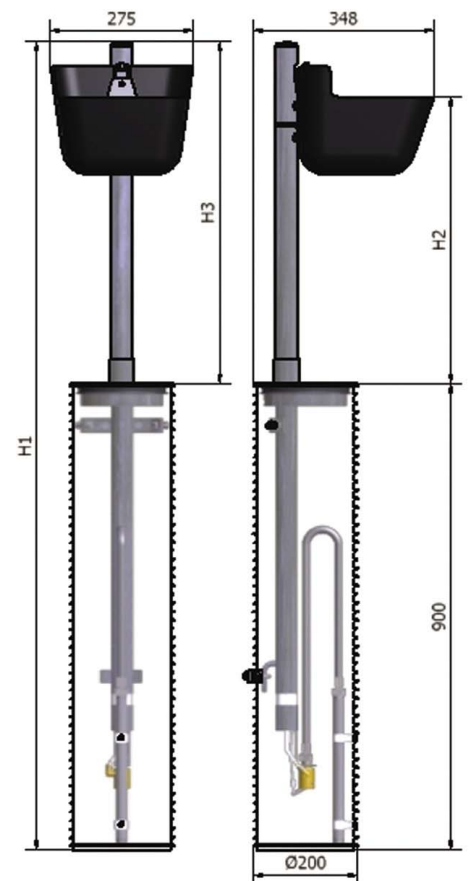
Mål H-B-D: 1560 x 275 x 348mm/ 1760 x 275 x 348mm
Vægt: 8,5kg/ 9,0kg - komplet med brønd

VENTIL

FROSTLINE® selvtømmende glideventil
Kapacitet: 9 l/min. ved 2-4 bar
Tilslutningstryk: 2-6 bar
O-ringe: NBR - 1 stk. D9x1,5 70sh, 2 stk. D6x1,5 70sh

MODELLER

A362	69.48.91.360	Drikkeautomat 60cm
A382	69.48.91.380	Drikkeautomat 80cm



SÅDAN VIRKER VENTILEN

Automatens stigrør er forsynet med en patenteret 3-vejs selvtømmende glideventil, der er monteret i brønden, som er nedgravet til frostfri dybde.

Når automaten ikke er i brug, tømmes ventil og stigrør for vand, som ellers kan fryse til. Systemet er frostsikkert, blot vandledningen, der forsyner automaten ligger i frostfri dybde.

