

Rettigheder/ Rettigheter/ Rights/ Rechte/ Rättigheter

DK: Varemærker og logoer vist på vore produkter og andet materiale tilhører Frostline A/S. Frostline A/S' produkter er beskyttet i henhold til gældende lovgivning som patenter og/eller brugsmønstre, ejet og/eller licenseret af Frostline A/S.

N: Varemærker og logoer som vises på våre produkter og annet materiale, tilhører Frostline A/S. Frostline A/S' produkter er beskyttet i henhold til gjeldende lovgivning som patenter og/eller bruksmodeller, eid og/eller lisensiert av Frostline A/S.

UK: The trademarks and logos displayed on our products and material are trademarks of Frostline A/S. Frostline A/S' products are protected under applicable laws as patents and/or utility models owned and/or licensed by Frostline A/S.

D: Warenzeichen und Logos an unseren Produkten sowie anderes Material sind Eigentum von Frostline A/S. Die Frostline-Produkte sind nach geltender Rechtsprechung als Patente und/oder Gebrauchsmuster im Besitz und/oder lizenziert von Frostline A/S geschützt.

S: Varumärken och logotyper som visas på våra produkter och annat material tillhör Frostline A/S. Frostline A/S:s produkter är skyddade enligt gällande lagstiftning som patent och/eller bruksmodeller, ägda och/eller licensierade av Frostline A/S.

DK/N: VA-godkendelse/-godkjenning: ETA-VA 1.51/19066

UK: Approved by ETA-Danmark ETA-VA 1.51/19066

D: Geprüft von ETA-Danmark ETA-VA 1.51/19066

S: VA-godkännande: ETA-Danmark ETA-VA 1.51/19066

**DENNE VEJLEDNING UDLEVERES TIL KUNDEN EFTER ENDT
MONTAGE**

**PLEASE HAND THESE INSTRUCTIONS OVER TO THE CLIENT
AFTER INSTALLATION**

**NACH FERTIGSTELLUNG DER INSTALLATIONEN BITTE DIESE
INSTALLATIONS- UND WARTUNGSANLEITUNG AN DEN KUN-
DEN ÜBERGEBEN**

**DENNA VÄGLEDNING LÄMNAS TILL KUNDEN EFTER AVSLU-
TAD MONTERING**

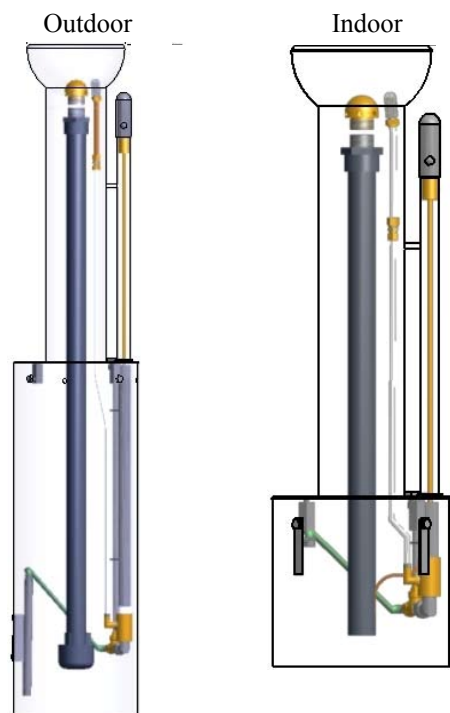
Monterings- og vedligeholdelsesvejledning
Monterings- og vedlikeholdsanvisning
Installation - and maintenance instructions
Installations- und Wartungsanleitung
Monterings- och underhållningsanvisningar



**Duo Drikkefontæne
Duo drikkefontene
Duo Drinking Fountain
Duo Wasserfontäne
Duo Dricksvattenfontän**

Modeller/ Items/ Produkte

F200	69.48.60.100	Duo 805mm - Outdoor
F202	69.48.60.000	Duo 600mm - Outdoor
F210	69.48.60.600	Duo 805mm - Indoor



Garanti/ Warranty/ Garantie

DK/N: Der ydes (gis) 2 års garanti på den leverede enhed (leverte enheten). Garantien gælder for materialefejl (materialfeil) og fabrikationsfejl (fabrikasjonsfeil), som hindrer vandpostens funktion (at vannposten fungerer). Garantien dække ikke monteringsfejl (monteringsfeil) eller sliddele (slidedeler).

Frostline A/S påtager sig intet ansvar for skader på vandtilførsler (vanntilførselen) som følge af tilbageløb (tilbakeløb) eller tilbagesivning (tilbakesivning) i vandforsyningen. Ligeledes påtager Frostline A/S sig intet ansvar for skader på ejendom, maskiner, dyr, løssøre eller driftstab herunder utilsigtet forbrug (inkludert utilsigtet forbrug) af vand eller vandspild (vannspill) forårsaget af dryppende eller hængende (hengende) ventiler.

UK: A warranty of two years is granted on the delivered unit. The warranty is applicable for material defects and manufacturing faults restricting or obstructing the functionality of the tap. The warranty does not apply for incorrect installation or for wearing parts.

Frostline A/S can not be held liable for damages on the water supply system due to back flow or reflux. Furthermore, Frostline A/S does not undertake responsibility for damage on property, machinery, livestock or operating loss including non productive consumptive use or accidental spill of water caused by dripping and leaking taps.

D: Auf die gelieferte Einheit bestehen zwei Jahre Garantie. Die Garantie umfasst Material- und Herstellungsfehler, die einen ordnungsgemäßen Betrieb der Zapfstelle verhindern. Die Garantie deckt keine Montagefehler oder Verschleißteile.

Frostline A/S übernimmt keine Haftung für Schäden an der Wasserzufuhr, die durch Rücklauf oder Rückfluss in die Wasserversorgung entstehen. Ebenso übernimmt Frostline A/S keine Haftung für Schäden an Gebäuden, Maschinen, Tieren, beweglichem Eigentum oder Betriebsverluste, die durch unbeabsichtigten Verbrauch von Wasser oder Wasserverschwendung durch tropfende oder hängende Ventile verursacht wurden.

S: Det är 2 års garanti på den levererade enheten. Garantin omfattar materialfel och tillverkningsfel som gör att vattenposten inte fungerar. Garantin omfattar inte monteringsfel eller sliddelar.

Frostline A/S åtar sig inget ansvar för skador på vattentillförseln till följd av återringning i vattensystemet. Frostline A/S åtar sig heller inte något ansvar för skador på fastigheter, maskiner, djur, lösöre eller driftsförlust, däribland oavsiktlig förbrukning av vatten eller vattenspill orsakat av ventiler som droppar eller hänger sig.

Maintenance/ Wartung/ Underhåll

UK

Stainless steel: Glass peened stainless steel needs maintenance to avoid rust-like stainings. Though steel is designated "stainless" some small spots of corrosion may appear. Therefore, it is important regularly to clean the surface and at least 4 times a year to treat the tap with acid-free oil.

If the corrosion is so aggressive, that it is not possible to treat it with oil, a fine abrasive can be used. Remember to apply acid-free oil after treatment.

D

Ventil: Das Ventil gründlich überprüfen und ggf. reinigen/entkalken.

Dichtung auswechseln: Hauptabsperrhahn schließen. Bedienungsgriff abschrauben. Spindel in voller Länge herausziehen. Die Dichtungsringe, die auf dem am Spindelende montierten Ventil sitzen, austauschen und mit ein wenig säurefreiem Wasserhahnfett schmieren. Spindel wieder einsetzen und den Handgriff montieren.

Edelstahl: Gestrahlter Edelstahl muss gepflegt werden, um Rostflecken zu vermeiden. Obwohl Edelstahl als rostfrei gilt, kann die Oberfläche in aggressiven Umgebungen von Rost angegriffen werden. Deswegen ist es wichtig, die Oberfläche sauber zu halten und mindestens vier Mal im Jahr mit neutralem Öl zu behandeln.

Lassen sich evtl. Rostflecken nicht mit neutralem Öl entfernen, kann ein feines Schleifmittel benutzt und anschließend mit Öl nachpoliert werden.

S

Ventil: Ventilen bör kontrolleras regelbundet och eventuellt rengöras/avkalkas.

Bytning av O-ringar: Stäng av huvudstoppkranen. Skruva av manövergreppet. Skruva loss spindeln och dra upp den i hela sin längd. Byt ut O-ringarna på ventilen, som sitter vid spindels slut, och smörj dem med lite syrafritt fett till vattenkranar. Sätt spindeln på plats igen och montera handtaget.

Rostfritt stål: Glasblästrat rostfritt stål ska underhållas för inte få rostliknande oxideringar. Även om stålet är rostfritt kan det uppstå angrepp i form av flygrost. Det är därför viktigt att rengöra ytan regelbundet samt behandla ytan med syrafri olja minst fyra gånger om året.

Om oxideringarna inte försvinner efter oljebehandlingen kan ett mycket fint slipmedel användas. Det är dock fortfarande viktigt att behandla ytan med syrafri olja efteråt.

Installationsvejledning/ Installasjonsanvisning/ Installations instructions/

DK: Kontraventiler skal monteres i nærmeste tilslutningssted, målerbrønd eller lignende.

Fordrer Vandnormen, at der monteres ekstra kontraventiler på FROSTLINE® produkter, må kontraventilen ALDRIG monteres direkte på ventilerens tilgangsstudse. Ved montering af kontraventil SKAL der monteres en fleksibel slange med en længde på minimum 300mm mellem tilslutningsstuds og kontraventil.

Kontraventiler SKAL monteres således, at de er inspicerbare.

En snavssamler kan med fordel monteres på produktet for at undgå grus og lign. i systemet.

Ved udetemperatur under 5 grader skal en evt. slange afmonteres.

N: Kontraventiler skal monteres i nærmeste tilkoblingssted, målebrønn eller lignende.

Dersom gjeldende regler krever at det monteres ekstra kontraventiler på FROSTLINE® produkter, må kontraventilen ALDRI monteres direkte på ventilerens innløpsstusser. Ved montering av kontraventil SKAL det monteres en fleksibel slange med en lengde på minimum 300 mm mellom tilkoblingsstussen og kontraventilen.

Kontraventiler SKAL monteres slik at de kan inspiseres.

Det kan med fordel monteres en smussamler på produktet for å unngå grus og lign. i systemet.

Hvis det er montert en slange, skal den tas av ved en utetemperatur på under 5 grader.

UK: Check valves must be installed at the nearest connection point, water meter well or equivalent.

If additional check valves are installed to a FROSTLINE® product, the check valve must NEVER be installed directly at the inlet pipe to the valves. If a check valve is installed directly at the inlet pipe, a flexible hose of at least 300mm length should be installed between the check valve and the inlet pipe.

Check valves MUST be installed in such a way that they are accessible for inspection.

It is advisable to install a strainer in the supply line to avoid sand and debris in entering the valve.

At outdoor temperatures below 5 degrees centigrade the hose must be disconnected.

/Installation/ Installationsanvisningar

D: Bei FROSTLINE® Produkten müssen Rückschlagventile an den nächstliegenden Anschlussstellen, Messbrunnen oder Ähnlichem montiert werden.

Werden zusätzliche Rückschlagventile an FROSTLINE® Produkten montiert, darf das Rückschlagventil NIE direkt auf den Zugangsstutzen der Ventile montiert werden. Wird ein Rückschlagventil montiert, muss zusätzlich ein flexibler Schlauch von einer Länge von mindestens 300 mm zwischen Rückschlagventil und Anschlussstutzen montiert werden.

Kontraventile MÜSSEN so montiert werden, dass sie inspiziert werden können.

Es wird empfohlen, einen Schmutzfänger im Wasseranschluss des Ventils zu installieren, damit Sand und andere Partikel nicht in das Ventil gelangen.

Bei einer Außentemperatur von weniger als 5 Grad Celsius müssen die Wasserschläuche abmontiert werden.

S: Kontraventiler ska monteras på närmaste anslutningsställe, mätarbrunn eller dylikt.

Om regler och bestämmelser för bruk av vatten kräver att det monteras extra kontraventiler på produkter från FROSTLINE® får kontraventilen ALDRIG monteras direkt på ventilernas inloppsstutsar. Vid montering av en kontraventil SKA en flexibel slang med en längd på minst 300 mm monteras mellan anslutningsstutsen och kontraventilen.

Kontraventiler SKA monteras så att de kan inspekteras.

En smutsuppsamlare kan med fördel monteras på produkten för att undvika grus och dyl. i systemet.

Vid utomhustemperatur under 5 grader ska en ev. trädgårdsslang demonteras.

Vedligeholdelse/ Maintenance/

DK
Ventil: Ventilen bør jævnligt tilses/kontrolleres jævnlig og evt. rengøres/afkal-kes.

Udskiftning af O-ringe: Der lukkes for hovedstophanen. Unbrako-skruen under betjeningsgrebet skrues af, hvorefter betjeningsgrebet skrues ud af "kroppen" i håndtaget. Spindelen trækkes op i sin fulde længde. O-ringene, der sidder på ventilglideren, som er monteret for enden af spindelen, skiftet ud og smørres med lidt syrefrit vandhanefedt. Spindelen sættes ned igen og håndtages monteres.

Rustfrit stål: Glasblæst rustfrit stål skal vedligeholdes for ikke at få rustlignende anløbninger. Selvom stål betegnes rustfrit, kan der fremkomme anløbninger i form af flyverust. Det er derfor vigtigt jævnligt at renholde overfladen og minimum 4 gange årligt at behandle vandposten med syrefrit olie.

Sidder anløbningen så fast at det ikke er muligt at fjerne den med olie, kan et meget fint slibemiddel benyttes. Husk efterfølgende at behandle med syrefrit olie.

N
Ventil: Ventilen bør kontrolleres jævnlig og ev. rengjøres/avkalkes.

Utskiftning av O-ringer: Hovedstopkranen stenges. Unbrako-skruen under betjeningsgrepet skrues av og deretter skrues det ut av "kroppen" i håndtaket. Spindelen trekkes opp i sin fulle lengde. O-ringene på ventilglideren, som er monteret på enden av spindelen, skiftes ut og smøres med litt syrefritt vannkranfett. Spindelen settes ned igjen og håndtaket monteres.

Rustfritt stål: Glassblåst rustfritt stål må vedlikeholdes slik at det ikke får rustlignende anløpninger. Selv om stålet betegnes som rustfritt, kan det forekomme anløpninger i form av flyverust. Derfor er det viktig å rengjøre overflaten regelmessig, og vannposten bør behandles med syrefri olje minst fire ganger i året.

Hvis anløpningen sitter så fast at det ikke er mulig å fjerne den med olje, kan man benytte et meget fint slipemiddel. Husk å behandle stålet med syrefri olje etterpå.

UK
Valve: The valve should be inspected at a regular basis and cleaned / descaled if necessary.

Replacement of O-rings: Shut off the main stop cock. Unscrew the operating handle by unscrewing the Allen bolt under the grip. Unscrew the spindle and pull out the full length of it. Replace the O-rings on the valve fitted at the end of the spindle. Apply a thin layer of acid-free tap grease. Re-insert the spindle and install the handle.

Specifikationer/ Spesifikasjoner/ Specifications/ Spezifikationen:

DK/N

Ventil:	FROSTLINE® selvtømmende glideventil
Spindelrør:	32 x 1,5mm rustfrit stål
Aftapning:	8mm dyse
Kapacitet:	6-9 l/min
Tilslutningsvandtryk:	2-4 bar
Tilslutning	½" nippel rørgvind
Vægt:	30kg/ 33 kg

UK

Valve:	FROSTLINE® self emptying sliding valve
Pipe stand:	25 x 1,5mm stainless steel
Tapping:	8mm nozzle
Capacity:	6-9 l/min
Connection water pressure:	2-4 bar
Connection:	½" nippel pipe thread
Weight:	30kg/ 33 kg

D

Ventil:	FROSTLINE® selbstantleerendes Gleitventil
Spindelrohr:	32 x 1,5 mm Edelstahl
Auslauf:	8 mm Düse
Kapazität:	6-9 l/min
Anschluss Wasserdruck:	2-4 bar
Anschluss:	½" Nippelrohr
Gewicht:	30 kg/ 33 kg

S

Ventil:	FROSTLINE® självtömmande slidventil
Spindelrör:	32 x 1,5 mm rostfritt stål
Stolpe:	25 x 1,5 mm rostfritt stål
Avtappning:	8 mm munstycke
Kapacitet:	6-9 l/min
Anslutning vattentryck:	2-4 bar
Anslutning:	½" nippel rörgänga
Vikt:	30 kg/33 kg

Montering/ Installation:

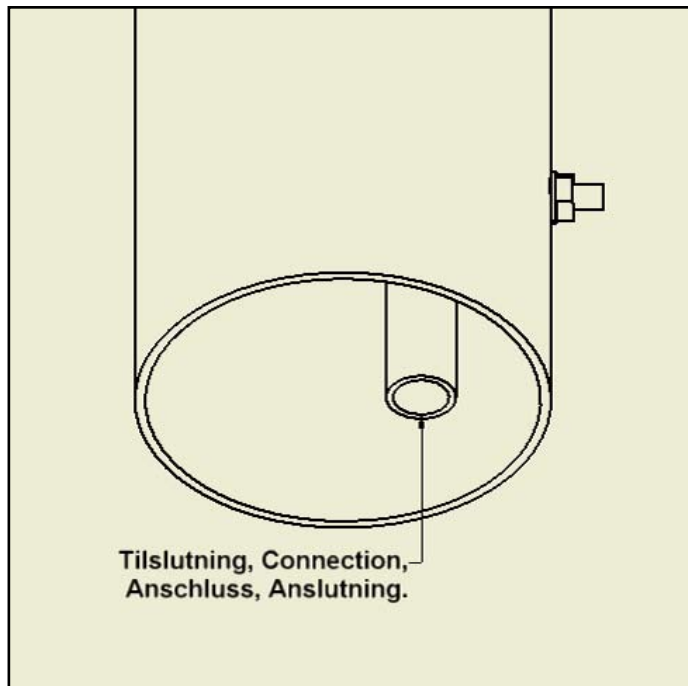
- DK/N**
- 1: Det anbefales at anvende en forsyningsvandleddning (tilførselsvannledning) af PEM-rør på 25mm eller større.
 - 2: Grav et hul på ca. 1200-1300mm dybde med en omkreds stor nok til at kunne arbejde i bunden af hullet
 - 3: Drænbrønden (Dreneringsbrønnen) placeres, således (slik) at brøndens top flugter (er på nivå med) jordoverfladen.
 - 4: Vær opmærksom/pass på ikke at få sand eller snavs (rusk) i rørledningen ved montage, da dette kan sætte sig fast i ventilen og forårsage (føre til), at den ikke virker.
 - 5: Inden (Før) vandposten kobles til vandleddningen, skal denne skylles godt igennem (gjenomskylles godt) for at få evt. urenheder ud (slik at man får ut eventuelle urenheter).
 - 6: Er undergrunden (grunnen) ikke naturligt drænet (dreneret), lægges der eventuelt 50-100 liter småsten (småstein) i bunden af hullet.

- UK**
- 1: We recommend using a water supply line of at least 25mm PEM pipes.
 - 2: dig a 1,200-1,300mm deep hole with a circumference large enough to be able to work at the bottom of the hole
 - 3: Place the well in such a way that its top is aligned with the surface.
 - 4: Be careful not to get any sand or dirt into the pipes during assembly, as this could get lodged in the valve and cause malfunction.
 - 5: Before the water tap is connected to the water line, flush it thoroughly to rinse out any impurities and to avoid dirt in the valve.
 - 6: Is the underground not sandy, then consider placing 50-100 liter pebbles at the bottom of the hole.

- D**
- 1: Zur Wasserzufuhr wird die Verwendung von Polyäthylenrohren von 25 mm oder größer empfohlen.
 - 2: Eine Grube von ca. 1200-1300 mm Tiefe ausheben, deren Durchmesser groß genug ist, um auf dem Boden der Grube arbeiten zu können.
 - 3: Den Brunnen so platzieren, dass seine Oberseite mit der Erdoberfläche abschließt.
 - 4: Darauf achten, dass bei der Montage kein Sand oder andere Verschmutzungen in die Rohrleitungen gelangen, die sich im Ventil festsetzen und dessen Funktion beeinträchtigen können.
 - 5: Vor Anschluss der Zapfstelle an die Wasserleitung diese gründlich durchspülen, um eventuelle Verunreinigungen zu beseitigen, sodass kein Sand ins Ventil gelangt.
 - 6: Ist der Untergrund nicht selbst-entwässernd, ggf. 50-100 Liter Kies in die Grube schütten..

Montering/ Installation/ Montage

- S**
- 1: Vi rekommenderar att du använder en distributionsledning av PEM-rör på 25 mm eller större.
 - 2: Gräv ett hål på ca 1 200-1 300 mm djup med en omkrets som är så stor att man kan arbeta i hålets botten.
 - 3: Placera brunnen så att brunnens topp är i nivå med jordytan.
 - 4: Se till att sand eller smuts inte tränger in i rördningarna vid montering eftersom den kan fastna i ventilen så att den inte fungerar.
 - 5: Innan vattenposten ansluts till vattenledningen ska vattenposten sköljas noggrant så att eventuella orenheter försvinner.
 - 6: Om marken inte har naturligt dränage kan man eventuellt lägga 50-100 liter småsten i botten av hålet.



Afprøvning/ Testing/ Kontrolle/ Provning

DK/N: Efter tilslutning afprøves (testes) det om alle samlinger (koblinger) er tætte (tette) og vandpostens funktion testes (funktjon afprøves) en del (noen) gange(r) for at sikre, at der ikke har sat sig urenheder i ventilen. Første gang den åbnes skal vandet løbe (vannet rennet) 1-2 min. for at sikre, at alle urenheder skylles ud.

UK: Following connection, please check all joints to make sure they are not leaking and also test the functionality a few times to secure that there is no impurities in the valve. During first opening of the tap, please let the water run for 1-2 min. to secure that all impurities are flushed.

D: Nach dem Anschluss alle Verbindungen auf Dichtigkeit überprüfen. Die Funktion der Zapfstelle mehrmals testen, um sicherzustellen, dass alle Partikel entfernt und ausgeschwemmt sind. Anschließend 1-2 Minuten lang Wasser aus der Zapfstelle laufen lassen.

S: Kontrollera efter anslutning att alla hopfogningar är täta. Kontrollera flera gånger att vattenposten fungerar så att inga orenheter finns kvar i ventilen. Låt den löpa 1-2 min. första gången den öppnas så att alla orenheter har sköljts ut.