

FROSTLINE®

DRICKAUTOMATER FÖR UTOMHUSBRUK
FROSTFRI VATTENFÖRSÖRJNING FÖR HÄSTAR
– UTAN EL



www.frostline.dk

FROSTSÄKER DRICKAUTOMAT FÖR FRIGÅENDE OCH INHÄGNADE HÄSTAR

Drickautomaterna är speciellt lämpade för marker eller öppna box- och stallssystem. Vattenkopparna är lätta att använda och hästarna lär sig snabbt att det är behagligt att trycka med näsroten i stället för med mulen. När mulen är fri dricker hästen naturligt med mulen i vattenytan – därför har vi valt en kopp med bred och djup botten, så att det kan bildas en rejäl vattenyta att dricka från.

Drickautomaten är försedd med en patenterad självtömmande 3-vägs slidventil, som säkrar att vattenposten inte fryser till ens vid stark kyla. Packningarna kan bytas utan att brunnen behöver grävas upp. Stolpen dras upp ur brunnen och ventilerna tas isär, varefter o-ringarna byts ut.

PRODUKT

Beteckning: Drickautomat A362 och A382.
Komplett med monteringsbrunn
Avtappning: D8mm avtappningstuds
Anslutning: ½" nippel rörgänga

INSTALLATIONSMÅTT

	A362	A382
Tapphöjd till kopp (H2):	600mm	800mm
Stolphöjd (H3):	660mm	860mm
Total höjd (H1):	1560mm	1760mm
Brunn:	D200 x 900mm	D200 x 900mm

FÖRPACKNING

Mått H-B-D: 1560 x 275 x 348mm/ 1760 x 275 x 348mm
Vikt: 8,5kg/ 9,0kg - komplett med brunn

VENTIL

FROSTLINE® självtömmande slidventil
Kapacitet: 9 l/min. v 2-4 bar
Anslutningstryck: 2-6 bar
O-ringar: NBR - 1 st D9x1,5 70sh, 2 st D6x1,5 70sh

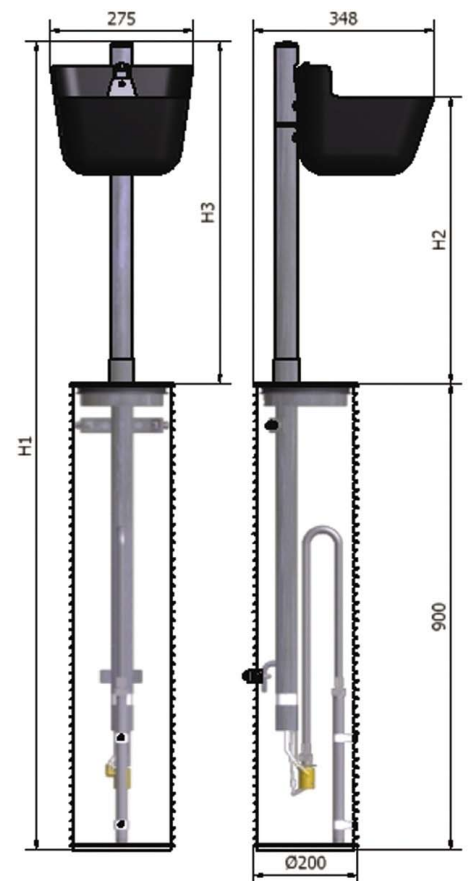
MODELLER

A362	69.48.91.360	Drickautomat 60cm
A382	69.48.91.380	Drickautomat 80cm

SÅ FUNGERAR VENTILEN

Automatens stigrör är försett med en patenterad 3-vägs självtömmande slidventil, monterad i en brunn som är nedgrävd till frostfritt djup.

När automaten inte används töms ventilen och stigröret på vatten som annars kan frysa. Systemet är frostsäkert bara vattenledningen som förser den med vatten ligger på frostfritt djup.



DRICKAUTOMATER FÖR UTEMHUSBRUK
FRISKVATTENFÖRSÖRJNING FÖR NÖTKREATUR ÅRET OM -
UTAN EL



FROSTSÄKER DRICKAUTOMAT FÖR NÖTKREATUR

Drickautomaterna är speciellt lämpade för inhägnader och öppna marker eller öppna stallsystem. Vattenkopparna är lätta att använda och djuren lär sig snabbt att det är behagligt att trycka med näsroten i stället för med mulen. När mulen är fri dricker djuren naturligt med mulen i vattenytan – därför har vi valt en kopp med bred och djup botten, så att det kan bildas en rejäl vattenyta att dricka från.

Drickautomaten är försedd med en patenterad självtömmande 3-vägs slidventil, som säkrar att vattenposten inte fryser till ens vid stark kyla. Packningarna kan bytas utan att brunnen behöver grävas upp. Stolpen dras upp ur brunnen och ventilerna tas isär, varefter o-ringarna byts ut.

PRODUKT

Beteckning: Drickautomat A362 och A342.
Komplett med monteringsbrunn
Avtappning: D8mm avtappningstuds
Anslutning: ½" nippel rörgänga

INSTALLATIONSMÅTT

	A342	A362
Tapphöjd til kopp (H2):	400mm	600mm
Stolphöjd (H3):	460mm	660mm
Total höjd (H1):	1360mm	1560mm
Brunn:	D200 x 900mm	D200 x 900mm

FÖRPACKNING

MÅTT H-B-D: 1360 x 275 x 348mm/ 1560 x 275 x 348mm
Vikt: 8,0kg/ 8,5kg - komplett med brunn

VENTIL

FROSTLINE® självtömmande slidventil
Kapacitet: 9 l/min. v 2-4 bar
anslutningstryck: 2-6 bar
O-ringar: NBR - 1 st D9x1,5 70sh, 2 st D6x1,5 70sh

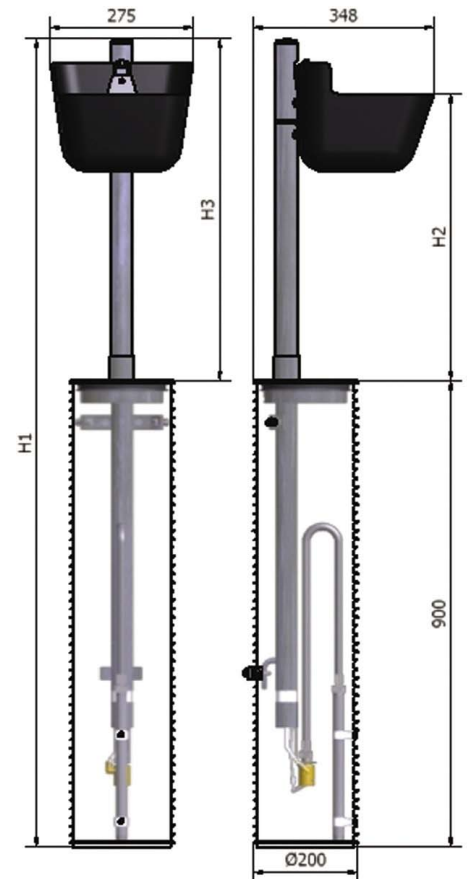
MODELLER

A342	69.48.91.340	Drickautomat 40cm
A362	69.48.91.360	Drickautomat 60cm

SÅ FUNGERAR VENTILEN

Automatens stigrör är försett med en patenterad 3-vägs självtömmande slidventil, monterad i en brunn som är nedgrävd till frostfritt djup.

När automaten inte används töms ventilen och stigröret på vatten som annars kan frysa. Systemet är frostsäkert bara vattenledningen som förser den med vatten ligger på frostfritt djup.



DRICKAUTOMATER FÖR UTEMHUSBRUK
FRISKVATTENFÖRSÖRJNING FÖR FRIGÅENDE SVIN ÅRET OM
- UTAN EL



FROSTSÄKER DRICKAUTOMAT FÖR FRIGÅENDE SVIN

Med FROSTLINE® drickautomater får svinen friskt, kallt vatten året om – oavsett vädret. På vintern kan svinen dricka efter behov, vilket betyder minimalt arbete med vattentilldelningen. På sommaren slipper man stora kar med ljummet vatten där vattnet ska bytas och karen rengöras från alger.

Vattenkoppen är tillverkad i rostfritt stål och har djup botten. Svinen använder koppen genom att trycka med näsroten i stället för trynet. Det innebär att det kan bildas en vattenyta, så att grisarna kan dricka naturligt. Koppens utformning och funktion gör att vattenspillet reduceras till ett minimum.

Drickautomaten kan vridas 180° och är dessutom försedd med snabbkoppling, så att den enkelt kan flyttas från brunn till brunn. Packningarna kan bytas utan att brunnen behöver grävas upp. Stolpen dras upp ur brunnen och ventilerna tas isär, varefter o-ringarna byts ut.

PRODUKT

Beteckning: Drickautomat A640.
komplett med monteringsbrunn
Aftapning: D8mm avtappningsstuds
Tilslutning: ½" nippel rörgänga

INSTALLATIONSMÅTT

Tapphöjd till kopp: 170mm
Stolphöjd: 365mm
Totalhöjd: 1265mm
Brunn: D200 x 900mm

FÖRPACKNING

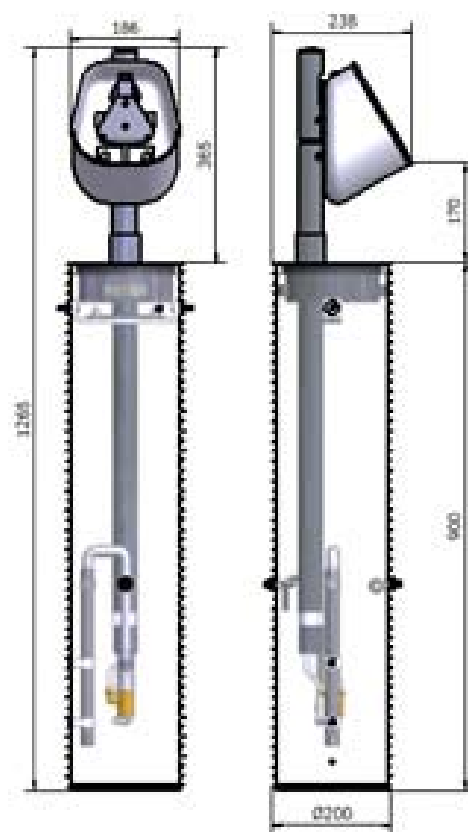
Mått H-B-D: 1280 x 200 x 238mm
Vikt: 9,0kg - komplett med brunn

VENTIL

Kapacitet: FROSTLINE® självtömmande slidventil
9 l/min. v 2-4 bar
anslutningstryck: 2-6 bar
O-ringar: NBR - 1 st D9x1,5 70sh, 2 st D6x1,5 70sh

MODEL

A640 69.48.91.120 Drickautomat för svin



SÅ FUNGERAR VENTILEN

Automatens stigrör är försett med en patenterad 3-vägs självtömmande slidventil, monterad i en brunn som är nedgrävd till frostfritt djup.

När automaten inte används töms ventilen och stigröret på vatten som annars kan frysa. Systemet är frostsäkert bara vattenledningen som förser den med vatten ligger på frostfritt djup.

