



## DRIKKE- AUTOMAT

Frostfri drikkeautomat til heste, køer og andre kreatur. Automaten er fremstillet i glasblæst rustfrit stål. Et driftsikkert og miljørigtigt kvalitetsprodukt, der sikrer frisk vand og minimalt arbejde uanset årstid.

# DRIKKEAUTOMAT

Frostline er fremstillet i Danmark og har i dag mere end 25 års erfaring. Vi tilbyder et bredt sortiment af frostfri udendørs produkter i smukt design, høj kvalitet og med stor funktionalitet.

Drikkeautomaten virker ved, at en selvtømmende mekanisk ventil tømmer vandposten for vand efter brug, hvilket sikrer frisk vand året rundt til dine dyr. Vores produkter kræver ikke brug af strøm for at sikre frostfrihed, og er fremstillet i rustfrit stål – så miljøvenlig på alle måder. Produktet leveres komplet med brønd.

## Vi anbefaler

Det anbefales at anvende forsynings vandledning af PEM-rør på 25mm eller større. Pakninger kan skiftes uden opgravning af brønd. Standeren trækkes op af brønden og ventiles adskilles, hvorefter o-ringede udskiftes.

## Specifikationer

### Installationsmål

Produkt	A342	A362	A382
Højde til kop (H1)	400 mm	600 mm	800 mm
Standerhøjde (H2)	460 mm	660 mm	860 mm
Totalhøjde (H3)	1360 mm	1560 mm	1760 mm
Tilslutning	½"	½"	½"

### Produktmål (ens for alle modeller)

Totalbredde	275 mm
Brønd	D200 x 900 mm
Dimension	D42,5 mm
Godstykkelser	3,2 mm

### Frostline ventil

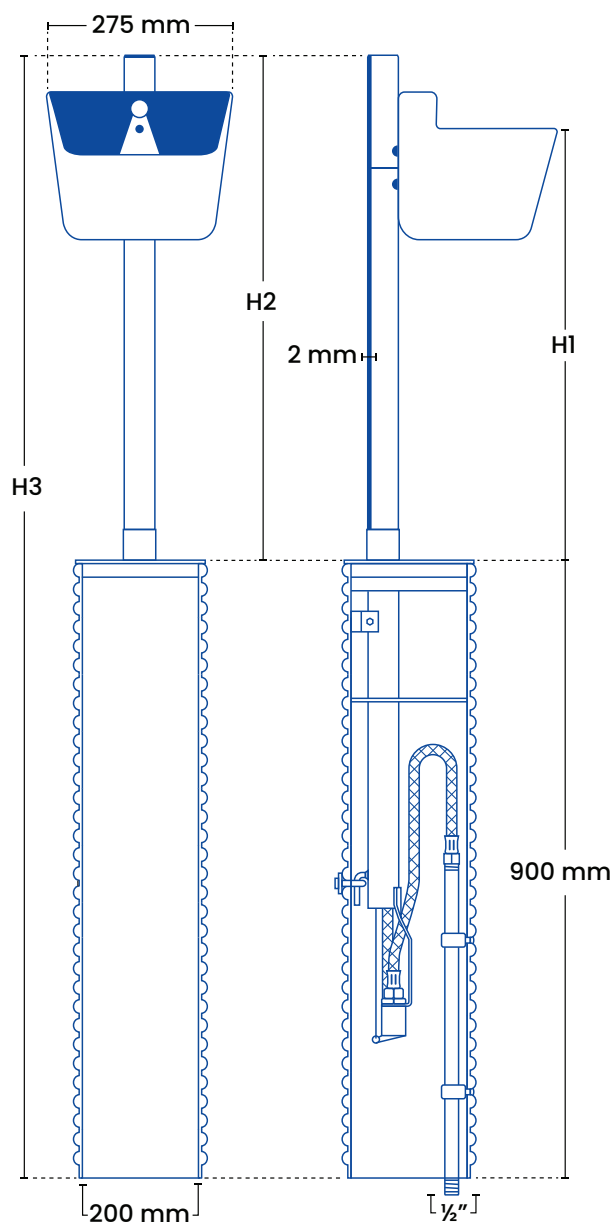
Kapacitet	9 l/min. 2-6 bar
O-ringe	NBR – 1 stk. D9x1,5 70sh, 2 stk. D6x1,5 70sh

### Modeller

Produkt	VVSnr.	Beskrivelse
A342	694891.340	Drikkeautomat 40 cm
A362	694891.360	Drikkeautomat 60 cm
A382	694891.840	Drikkeautomat 80 cm

### Tilvalgsmuligheder

Produkt	Beskrivelse
A653	Omdriftsbrønd



### Sådan benyttes den

Drikkeautomaterne er specielt egnede til marker eller åbne staldsystemer. Kopperne er lette at betjene, og dyrene lærer hurtigt at det er behageligt at trykke med næseroden i stedet for mulen. Når mulen er fri til at drikke, drikker dyrene naturligvis med mulen i vandspejlet – derfor har vi valgt en kop med bred og dyb bund, så der kan dannes et regulært vandspejl at drikke af.