



## DRIKKEAUTOMAT TIL GRIS

Frostfri drikkeautomat til grise. Både automat og kop er fremstillet i glasblæst rustfrit stål. Et driftsikkert og miljørigtigt kvalitetsprodukt, der sikrer frisk vand og minimalt arbejde uanset årstid.

# DRIKKEAUTOMAT TIL GRIS

Frostline er fremstillet i Danmark og har i dag mere end 25 års erfaring. Vi tilbyder et bredt sortiment af frostfri udendørs produkter i smukt design, høj kvalitet og med stor funktionalitet.

Drikkeautomaten virker ved, at en selvtømmende mekanisk ventil tømmer vandposten for vand efter brug, hvilket sikrer frisk vand året rundt til dine dyr. Vores produkter kræver ikke brug af strøm for at sikre frostfrihed, og er fremstillet i rustfrit stål – så miljøvenlig på alle måder. Drikkeautomaten leveres komplet med brønd, kan drejes 180° og er desuden forsynet med lynkobling, så den hurtigt kan skiftes fra brønd til brønd.

## Vi anbefaler

Det anbefales at anvende forsynings vandledning af PEM-rør på 25mm eller større. Pakninger kan skiftes uden opgravning af brønd. Standeren trækkes op af brønden og ventiles adskilles, hvorefter o-ringede udskrifies.

## Specifikationer

### Installationsmål

Højde til kop	170 mm
Standerhøjde	365 mm
Totalhøjde	1265 mm
Tilslutning	½"

### Produktmål

Totalbredde	156 mm
Brønd	D200 x 900 mm
Dimension	D42,5 mm
Godstykkelse	3,2 mm

### Frostline ventil

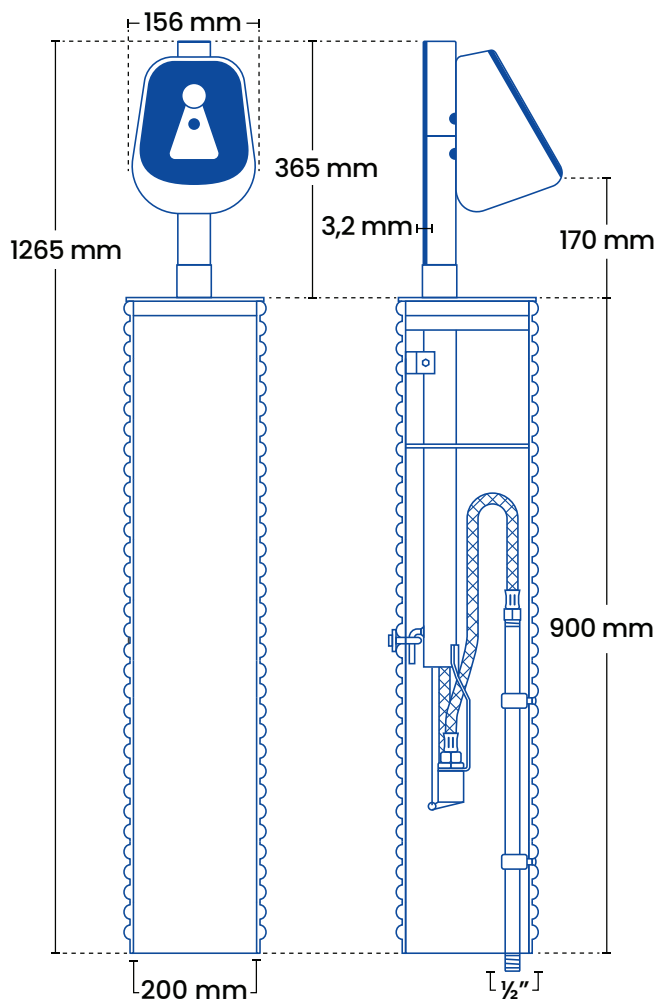
Kapacitet	9 l/min. 2-6 bar
O-ringe	NBR – 1 stk. D9x1,5 70sh, 2 stk. D6x1,5 70sh

### Modeller

Produkt	VVSnr.	Beskrivelse
A640	694891.120	Drikkeautomat til gris

### Tilvalgsmuligheder

Produkt	Beskrivelse
A653	Omdriftsbrønd



### Sådan benyttes den

Drikkekoppen er fremstillet i rustfrit stål, hvilket sikrer at den ikke bliver gnævet i stykker – samt udstyret med en dyb bund til vandet. Grisene skal betjene koppen ved at trykke med næseroden i stedet for trynen. Det betyder, at der kan dannes et vandspejl, så grisene drikker naturligt.