



## CITY

Citypost er fremstillet i støbejern og messing. Specialdesignet til opstilling i det offentlige rum. Uden drikkeskål er drikkeposten mindre udsat for hærværk. Det åbne design gør, at man kan drikke direkte fra eller fylde vandflasken - hvilket også gør den velegnet til kørestolsbrugere.

# CITY

Frostline er fremstillet i Danmark og har i dag mere end 25 års erfaring. Vi tilbyder et bredt sortiment af frostfri udendørs produkter i smukt design, høj kvalitet og med stor funktionalitet.

Drikkefontænen virker ved, at en selvtømmende mekanisk ventil tømmer vandposten for vand efter brug, hvilket sikrer frisk vand året rundt. Vores produkter kræver ikke brug af strøm for at sikre frostfrihed, og er fremstillet i rustfrit stål – så miljøvenlig på alle måder. Vandposten er udstyret med en trykknop, hvilket giver en enkel betjening og god komfort. Produktet leveres komplet med brønd.

## Vi anbefaler

Det anbefales at anvende forsynings vandledning af PEM-rør på 25mm eller større.

## Specifikationer

### Installationsmål

Tappehøjde	1170 mm
Tappedybde	180 mm
Fontænehøjde	1250 mm
Højde på trykknop	1000 mm
Tilslutning	½"

### Produktmål

Totalhøjde	2150 mm
Totalbredde	300 mm
Brønd	D255 x 900 mm

### Frostline ventil

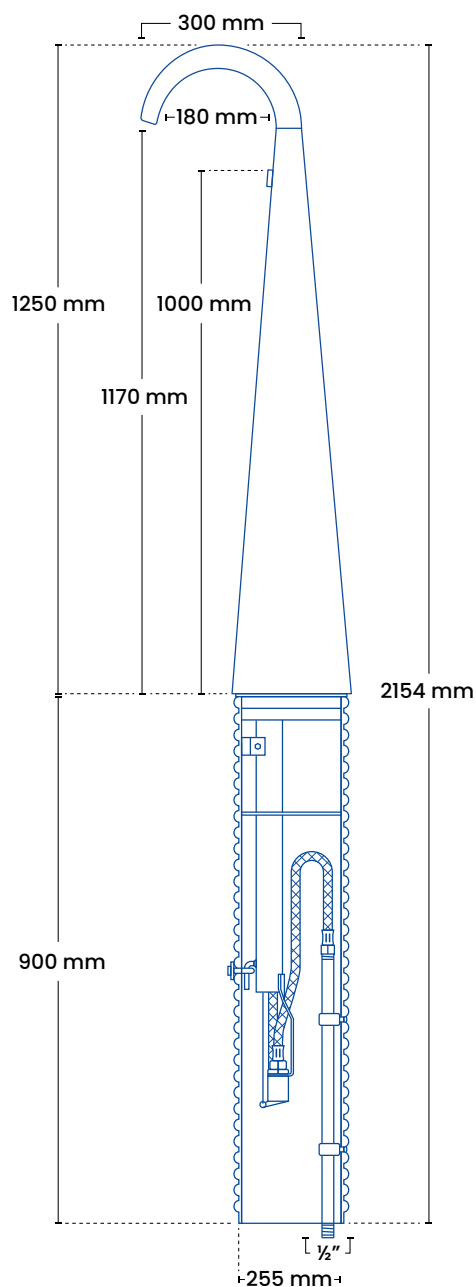
Kapacitet	6-9 l/min. ved 2-4 bar
O-ringe	1 stk. D9x1,5 90sh 2 stk. D6x1,5 90sh

### Modeller

Produkt	VVSnr.	Beskrivelse
F200	694863.012	Citypost

### Tilvalgsmuligheder

Brønddæksel kan tilkøbes.  
Drikkefontænen kan leveres i alle RAL-farver.



GODKENDT  
TIL DRIKKEVAND

GDV-godkendelses nr.:  
04/00177