

Dimensions and specifications/Mål og specifikationer	
Stand height above fixture / Standerhøjde over armatur	1430mm
Tap height above fixture / Tappenhøjde over armatur	1370mm
Spring (Distance from pipe to center shower head) Spring (Afstand fra stang til center brusehovede)	180 mm
Shower head(w/ ½") / Brusehovede (m. ½" muffe)	D143
Shower pipe(w/ 15x15 angle) / Brusestang (m. 15x15 vinkel)	D15

Function:

Frost proof cold water shower. Only the hose/pipe that supplies the is frost free.

Funktion:

Frostsikker koldtvalsbruser, blot den vandledningsom forsyner vandposten er frostfri.

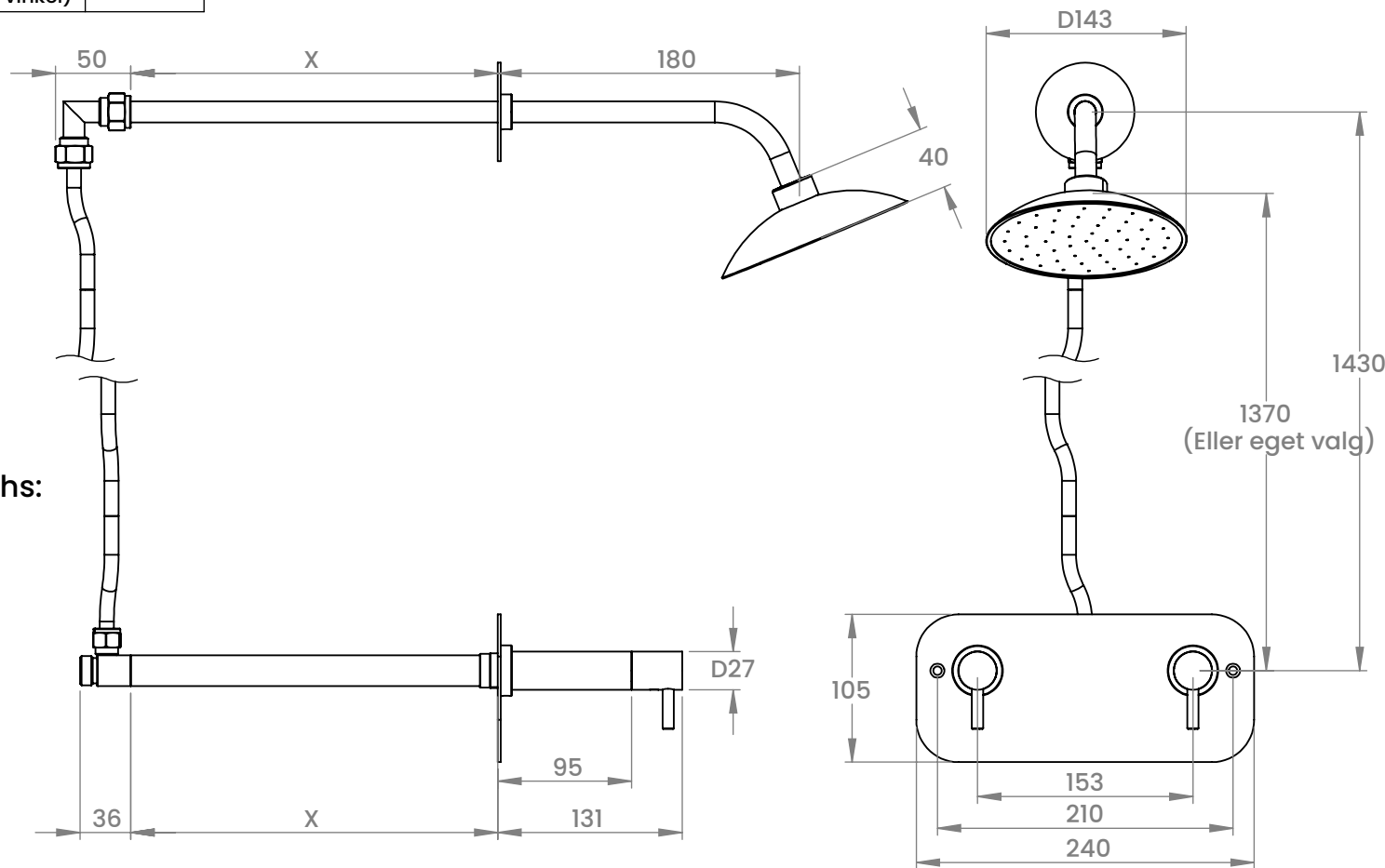
"X" indicates wall thickness.

Provided one of the following lengths:

"X" angiver murtykkelse.

Tilbydes i følgende længder:

- 180 mm
- 220 mm
- 260 mm
- 300 mm
- 340 mm
- 380 mm
- 420 mm



<h1>frostline®</h1>		Scale:	Comment:	Date: 16-01-2023
		1:5		Initials: BLH/RT
Description: EQI built-in outdoor shower ½"	Beskrivelse: EQI indbygget udendørsbruser ½" RG	Model:	<h2>5065</h2>	