

3017

PRO PUBLIC VÆGHÆNGT TAPPEHANE

Den væghængte tappehane fra PRO Public serien, er velegnet til alle offentlige steder hvor man har brug for at kunne tappe drikkevand.

Leveres med greb som er tempstop. Den har et udtryk, som gør at den ligner en naturlig del af en hvilken som helst facade.

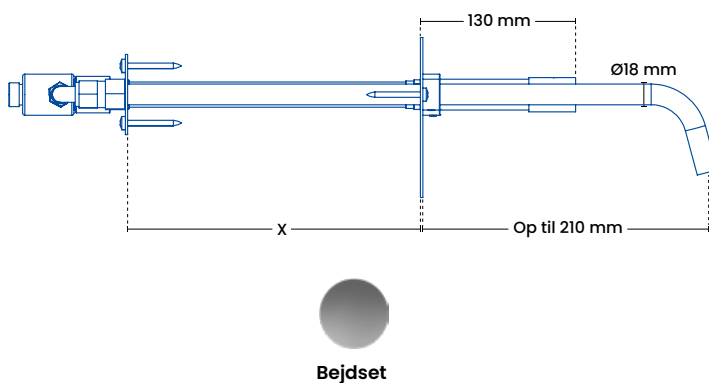
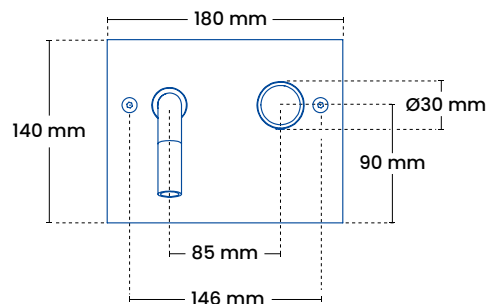
Produceret i massiv og rustfrit stål og efterfølgende håndsamlet i Danmark. Således er du sikret en frostfri løsning, som holder år efter år.

PRO PUBLIC VÆGHÆNGT TAPPEHANE

Frostline er fremstillet i Danmark og har i dag mere end 25 års erfaring. Vi tilbyder et bredt sortiment af frostfri udendørs produkter i smukt design, høj kvalitet og med stor funktionalitet. Tappehanen virker ved, at en selv-tømmende mekanisk ventil tømmer produktet for vand efter brug, så du kan bruse året rundt. Vores produkter kræver ikke brug af strøm for at sikre frostfrihed, og er fremstillet i rustfrit stål, så miljøvenlig på alle måder.

Vigtigt!

For funktionen, er det vigtigt at det rør som føres gennem væggen falder 2-3 promille frem mod facaden, således at armaturet kan tømmes for vand.



Specifikationer

Installationsmål

Centerafstand armatur	153 mm
Bagplade	B 180 mm x h 140 mm
Tilslutning	½"

Produktmål

Totalhøjde	140 mm
Totalbredde	180 mm
Tappetud	Ø 15
Armatur	Ø 27

Forpakning

Mål H-B-D	565 x 200 x 85 mm
Vægt	2,5 kg

Frostline ventil

Kapacitet	9 l/min. 2-6 bar
-----------	------------------

Modeller

Produkt	VVSnr.	Murtykkelse
3017	743457.334	180 - 220 mm
3017	743457.364	300 - 340 mm
3017	743457.394	420 - 460 mm

Se flere varianter i prislisten.

Til vægmontering For funktion og garanti er der krav om en frostfri vandtilførsel året rundt, at produktet har et fald på mindst 3‰ frem mod ydervæggen og at der anvendes et produkt i standardmål. Under 5 grader må der ikke være monteret slangestudser eller udstyr.