



3018

## PRO PUBLIC VÆGHÆNGT UDENDØRSBRUSER

Den væghængte udendørsbruser fra PRO Public serien, er velegnet til alle offentlige steder hvor man har brug for at kunne vaske sig.

Leveres med greb som har tempostop. Den har et udtryk, som gør at den ligner en naturlig del af en hvilken som helst facade.

Produceret i massiv og rustfrit stål og efterfølgende håndsamlet i Danmark. Således er du sikret en frostfri løsning, som holder år efter år.

# PRO PUBLIC VÆGHÆNGT UDENDØRSBRUSER

Frostline er fremstillet i Danmark og har i dag mere end 25 års erfaring. Vi tilbyder et bredt sortiment af frostfri udendørs produkter i smukt design, høj kvalitet og med stor funktionalitet. Bruseren virker ved, at en selvtømmende mekanisk ventil tømmer bruseren for vand efter brug, så du kan bruse året rundt. Vores produkter kræver ikke brug af strøm for at sikre frostfrihed, og er fremstillet i rustfrit stål, så miljøvenlig på alle måder. Bruseren leveres med tempo greb.

## Vigtigt!

For funktionen, er det vigtigt at det rør som føres gennem væggen falder mindst 3% frem mod facaden, således at armaturet kan tømmes for vand.

Det er muligt at afkorte brusestang.

## Specifikationer

### Installationsmål

Standerhøjde fra greb	1500 mm (kan afkortes)
Tappehøjde fra greb	1400 mm (kan afkortes)
Stigrør til center	165 mm
Centerafstand armatur	85 mm
Bruserhoved	Ø 128 mm
Bagplade	B 180 mm x h 140 mm
Tilslutning	

### Produktmål

Totalhøjde	Op til 1500 mm (kan afkortes)
Totalbredde	180 mm

### Forpakning

Mål H-B-D	1500 x 210 x 85 mm
Vægt	3,8 kg

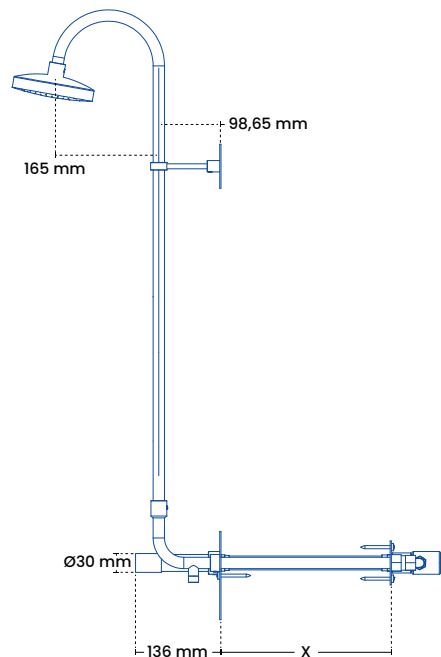
### Frostline ventil

Kapacitet	18 l/min. 3-6 bar
-----------	-------------------

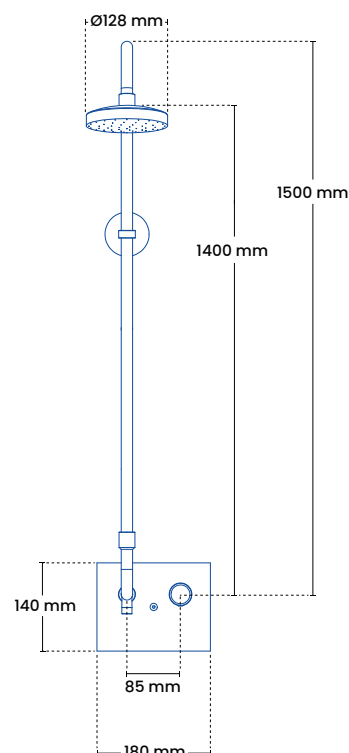
### Modeller

Produkt	VVSnr.	Murtykkelse
3018	743491134	180 - 220 mm
3018	743491154	260 - 300 mm
3018	743491174	340 - 380 mm
3018	743491194	420 - 460 mm

Se flere varianter i prislister.



**Murtykkelser:**  
"X" angiver indbygningsmålet



Bejdset

**Til vægmontering** For funktion og garanti er der krav om en frostfri vandtilførsel året rundt, at produktet har et fald på mindst 3% frem mod ydervæggen og at der anvendes et produkt i standardmål. Under 5 grader må der ikke være monteret slangestudser eller udstyr.