



2070

PRO WALL POSTEVENTIL

Med en WALL fra PRO serien får du et frostfrit produkt, skabt til industrielt brug, hvor der er brug for en større vandmængde.

Overfladen er udført i bejdset rustfrit stål. Såvel tilslutningen og udløbet er $\frac{3}{4}$ ".

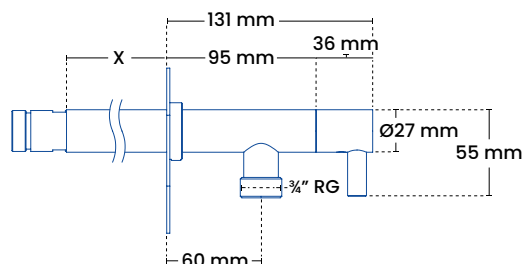
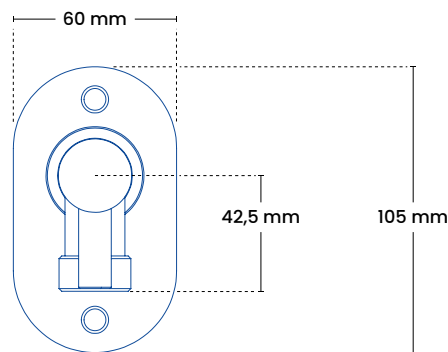
PRO WALL POSTEVENTIL

Frostline er fremstillet i Danmark og har i dag mere end 25 års erfaring. Vi tilbyder et bredt sortiment af frostfri udendørs produkter i smukt design, høj kvalitet og med stor funktionalitet. Posteventilen virker ved, at en selv-tømmende mekanisk ventil tømmer posteventilen for vand efter brug, så du kan bruge den hele året rundt. Vores produkter kræver ikke brug af strøm for at sikre frostfrihed, og er fremstillet i rustfrit stål, så miljøvenlig på alle måder.

Vandposten er et grebs, hvilket giver en enkel betjening og god komfort.

Vigtigt!

For funktionen, er det vigtigt at det rør som føres gennem væggen falder mindst 3% frem mod facaden, således at armaturet kan tømmes for vand.



Specifikationer

Installationsmål

Bagplade	B 60 mm H 105 mm
Tilslutning	3/4"
Slangetilslutning	3/4"

Produktmål

Totalhøjde	105 mm
Totalbredde	60 mm
Spring fra forkant til facade	131 mm

Forpakning

Mål H-B-D	45 x 80 x 800 mm
Vægt	1,3 kg

Frostline ventil

Kapacitet	30-40 l/min.
O-ringe	Pakningssæt 9012

Modeller

Produkt	VVSnr.	Murtykkelse
2070	743456.226	200 mm
2070	743456.246	400 mm
2070	743456.266	600 mm

Se flere varianter i prislisten.

Til vægmontering For funktion og garanti er der krav om en frostfri vandtilførsel året rundt, at produktet har et fald på mindst 3% frem mod ydervæggen og at der anvendes et produkt i standardmål. Under 5 grader må der ikke være monteret slangestudser eller udstyr.