



F152

PRO COMMERCIAL

Den fritstående vandpost er en frostfri løsning i et eksklusivt og tidsløst design. Denne model er udviklet til steder med et behov for en kraftig vandforsyning, hvilket gør den velegnet til udendørsarealer som parker, golfbaner og byrum.

Produktet er fremstillet i glasblæst rustfrit stål og er forberedt til at en slange kan monteres på tuden. Vandposten er desuden drikkevandsgodkendt.

PRO COMMERCIAL

Frostline er fremstillet i Danmark og har i dag mere end 25 års erfaring. Vi tilbyder et bredt sortiment af frostfri udendørs produkter i smukt design, høj kvalitet og med stor funktionalitet.

Parkvandposten virker ved, at en selvtømmende mekanisk ventil tømmer vandposten for vand efter brug, hvilket sikrer frisk vand året rundt. Vores produkter kræver ikke brug af strøm for at sikre frostfrihed, og er fremstillet i rustfrit stål – så miljøvenlig på alle måder. Vandposten er et grebs, hvilket giver en enkel betjening og god komfort. Produktet leveres komplet med brønd.

Vi anbefaler

Det anbefales at anvende forsynings vandledning af PEM-rør på 25mm eller større.

Specifikationer

Installationsmål

Tappehøjde	519 mm
Tappedybde	146 mm
Standerhøjde	790 mm
Højde på greb	784 mm
Højde på tud	655 mm
Tilslutning	3/4"
Slangetilslutning	3/4"

Produktmål

Totalhøjde	1691 mm
Totalbredde	241 mm
Brønd	D160 x 900 mm
Dimension	D25 mm
Godtykkelse	2 mm

Forpakning

Totalhøjde	184x20x30 cm
Totalbredde	10 kg med komplet brønd

Frostline ventil

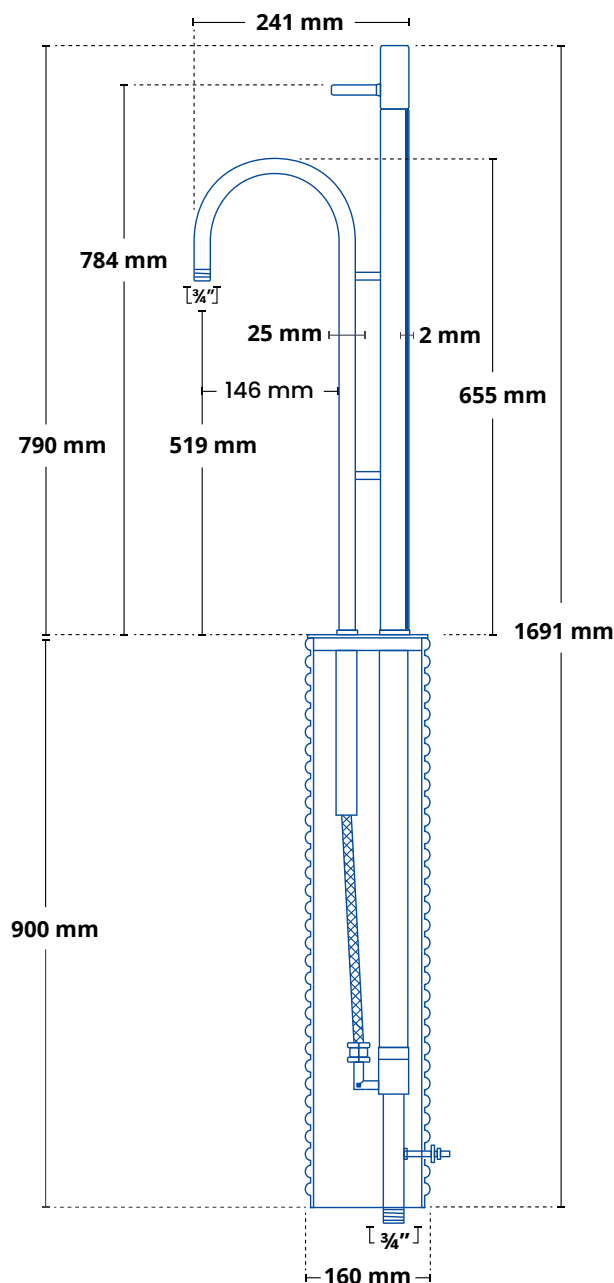
Kapacitet	37-45 l/min. ved 2-4 bar
O-ringe	8x3mm - NBR shore 70

Modeller

Produkt	VVSnr.	Beskrivelse
F152	743480.244	Duo Commercial

Tilvalgsmuligheder

Produkt	VVSnr.	Beskrivelse
F520	743489.936	Låserør til Duo



Glasblæst



GODKENDT
TIL DRIKKEVAND

GDV-godkendelses nr.:
04/00116

Med brønd For funktion og garanti er der krav om en frostfri vandtilførsel året rundt, at brønden er nedgravet så overkant er i terræn og at brønden til enhver tid er tør. Under 5 grader må der ikke være monteret slangestudser eller udstyr.