



F171 · F172

PRO H30 SKYLLEHANE

Duo H serien er en frostfri løsning i et eksklusivt og tidsløst design. Produktet er fremstillet i glasblæst rustfrit stål og er forberedt til at en haveslange kan monteres på tuden.

Den egner sig til udendørsareaer som haver, golfbaner, parker og byrum, hvor der er behov for en drikkevands-godkendt udendørs vandpost som kan anvendes året rundt.

PRO H30 SKYLLEHANE

Frostline er fremstillet i Danmark og har i dag mere end 25 års erfaring. Vi tilbyder et bredt sortiment af frostfri udendørs produkter i smukt design, høj kvalitet og med stor funktionalitet.

Skyllehane virker ved, at en selvtømmende mekanisk ventil tømmer vandposten for vand efter brug, hvilket sikrer frisk vand året rundt. Vores produkter kræver ikke brug af strøm for at sikre frostfrihed, og er fremstillet i rustfrit stål - så miljøvenlig på alle måder. Vandposten er et grebs, hvilket giver en enkel betjening og god komfort. Produktet leveres komplet med brønd.

Vi anbefaler

Det anbefales at anvende forsynings vandledning af PEM-rør på 25mm eller større.

Specifikationer

Installationsmål

Produkt	F171	F172
Tappehøjde	1070 mm	920 mm
Tappedybde	146 mm	146 mm
Standerhøjde	1195 mm	1100 mm
Højde på greb	1085 mm	875 mm
Højde på tud	1195 mm	1100 mm
Tilslutning	3/4"	3/4"
Slangtilslutning	1/2"	1/2"

Produktmål

Produkt	F171	F172
Totalhøjde	1987 mm	2000 mm
Totalbredde	180 mm	180 mm
Brønd (D x mm)	160 x 900	160 x 900
Dimension	D25 mm	D25 mm
Godtykkelse	2 mm	2 mm

Forpakning

Produkt	F171	F172
Mål H-B-D	215x20x30 cm	220x20x30 cm
Vægt	11 kg	11,5 kg
	komplet med brønd	komplet med brønd

Frostline ventil

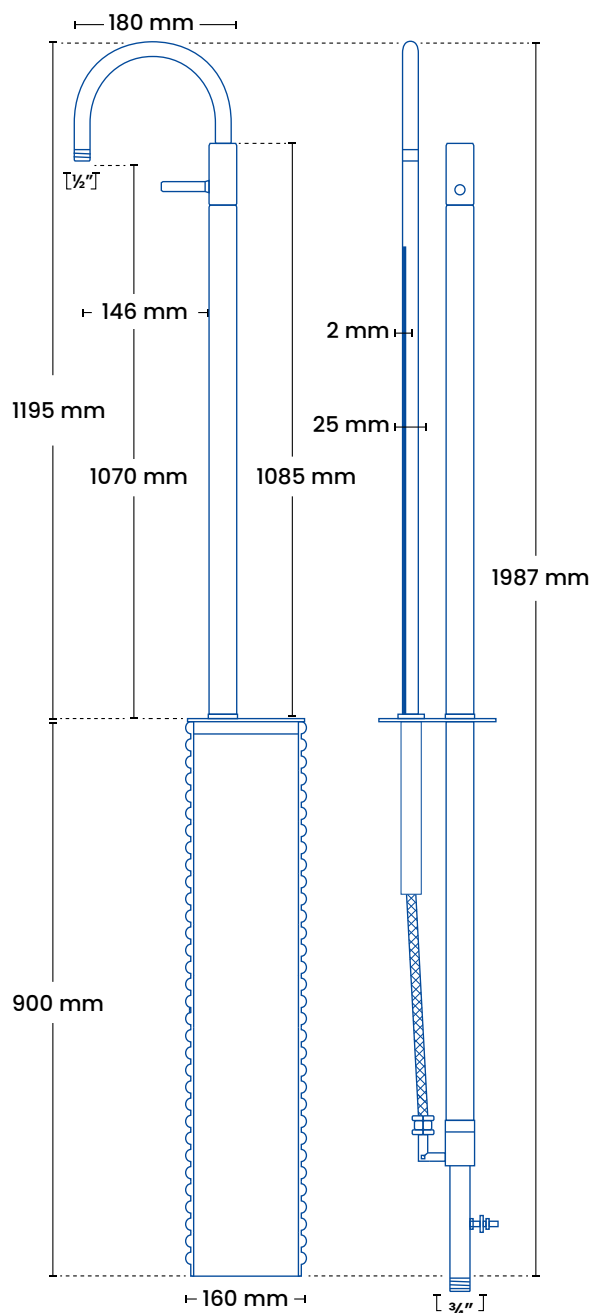
Kapacitet	28-32 l/min. ved 2-4 bar
O-ringe	8x3mm - NBR shore 70

Modeller

Produkt	VVSnr.	Beskrivelse
F171	743480.434	Duo H 30 skyllehaner 1070
F172	743480.424	Duo H 30 skyllehaner 920

Tilvalgsmuligheder

Produkt	VVSnr.	Beskrivelse
F500	743498.020	Luna skyllevask D250
F520	743489.936	Låserør til Duo
F530	743489.916	Lynkobling, glasblæst stål



Illustreret model: F171



Glasblæst



GDV-godkendelses nr.:
04/00116

Med brønd For funktion og garanti er der krav om en frostfri vandtilførsel året rundt, at brønden er nedgravet så overkant er i terræn og at brønden til enhver tid er tør. Under 5 grader må der ikke være monteret slangestudser eller udstyr.