

*Monteringsanvisning
Monteringsanvisningar
Installation instructions
Installationsanleitung*



5065

**EØI INDBYGGET
UDENDØRSBRUSER**

**EØI INNEBYGD
UTENDØRSDUSJ**

**EØI INBYGGD
UTOMHUSDUSCH**

**EØI BUILT-IN
OUTDOOR SHOWER**

**EØI EINGEBAUTE
AUSSENDUSCHE**

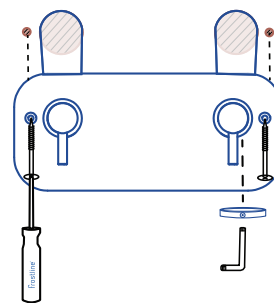
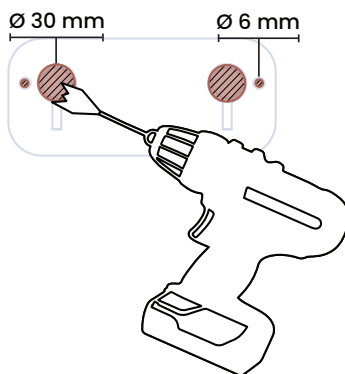
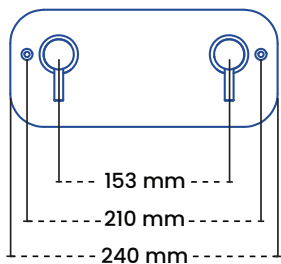
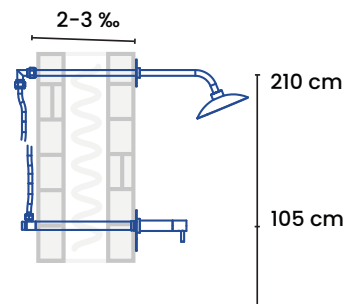
INSTALLATIONSKRAV / MANDATORY



3-6 bar



vand/water 365



Installationskrav for frostfri funktion og garanti

1. Vandtrykket skal være 3–6 bar.
2. Der skal være frostfri vandtilførsel året rundt. Hvis vandtilførsel afbrydes kan det medføre at pakninger tørrer ud og bliver defekte.
3. Brusearmen skal have et fald på 2–3 ‰ (2–3 millimeter per meter) frem mod ydervæggen.
4. Der anvendes et standardprodukt. Kortere specialmål medfører risiko for kuldevandring forfra.
5. På vandforsyningen monteres i teknikrummet en særskilt afspærringsventil og en snavssamler. Disse må IKKE monteres direkte på armaturet.

Manglende opfyldelse af ovenstående krav i punkt 1–5 vil medføre driftsfejl samt at garantien kan bortfalde.

Montering og afprøvning

- Der bores to huller på Ø 30 mm og med en centerafstand på 153 mm. Der bores to huller på Ø 6 mm til fastgørelse af bagpladen.
- Der bores et hul på Ø 20 mm til brusearmen og denne fastgøres.
- Bagpladen monteres på muren og armaturet monteres og fastgøres med pinolskruerne under rosetten.
- Vi anbefaler en højde på armaturet på 105 cm og 210 cm på brusearmen.
- Armaturet tilsluttes på indvendig side af væggen.
- Efter tilslutning afprøves om alle samlinger er tætte. For at sikre, at der ikke har sat sig urenheder i ventilen, skylles armaturet igennem med vand i minimum 2 minutter.
- Bemærk, at rørforbindelsen mellem armaturet og bruseren er synlig på den indvendige væg, medmindre den indbygges lovligt.

Garanti

Der ydes 2 års garanti på den leverede enhed. Garantien gælder for materialefejl og fabriktionsfejl, der hindrer brusereens funktion. Garantien dækker ikke monteringsfejl eller sliddele. Frostline A/S påtager sig intet ansvar for skader på vandtilførsler som følge af tilbageløb eller tilbagesivning i vandforsyningen. Ligeledes påtager Frostline A/S sig intet ansvar for skader på ejendom, maskiner, dyr, løsøre eller driftstab herunder utilsigtet forbrug af vand eller vandspild forårsaget af dryppende eller hængende ventiler. Installationskrav skal overholdes ellers bortfalder garantien.

Rettigheder

Varemærker og logoer vist på vore produkter og andet materiale tilhører Frostline A/S. Frostline A/S' produkter er beskyttet i henhold til gældende lovgivning som patenter og/eller brugsmønstre, ejet og/eller licenseret af Frostline A/S.

Vedligeholdelse

Rustfrit stål: For at undgå flyverust anbefales det at produktet umiddelbart efter montering indsmøres med en syrefri olie. Man smører produktet ind i olien, venter 5 min og tørrer det overskydende olie af. Efterfølgende gentages denne behandling 2–3 gange årligt. Er produktet placeret i særligt udsatte områder, som for eksempel ved kysten udføres oftere. Flyverust kommer fra partikler i luften og stammer fra bremsestøv eller sand, og forekommer jævnlige på rustfrit stål. Det vil sætte sig i overfladen og ligne traditionel rust, men det er det ikke. Kan evt. fjernes med den ru side af en skuresvamp samt brun sæbe. Her er det vigtigt du får skyllet alt sæben af igen og efterbehandler med et tyndt lag syrefri olie.

Kobber: er et meget levende materiale som hurtigt tager farve af miljø, omgivelser og berøring. Brug aldrig kraftig sæbe, afrensingsmiddel, klor el. lign. Kobber er meget følsomt over for alle baser og syrer. Et fingeraftryk på et helt nypudset produkt ses tydeligt. Derfor er rengørings- og vedligeholdelsesrådene for kobber simpelthen slet ikke at gøre noget. Med tiden vil det blive mørkere for senere at blive irgrønt. De steder det jævnligt berøres (f.eks. greb) vil forblive lidt lysere og blankere.

De indvendige sliddele. Armaturet skal aktiveres minimum hver 6. måned ellers kan de indvendige bevægelige dele sætte sig fast. Det anbefales desuden at tilse og smøre ventiler samt pakninger med en godkendt hanefedt mindst én gang årligt. Er der opstået en utæthed tyder det på at pakninger eller andre sliddele har lidt overlast, og bør udskiftes. Kontakt os da gerne for vejledning.

Installasjonskrav for frostfri funksjon og garanti

1. Vanntrykket bør være 3-6 bar.
2. Det skal være frostfri vanntilførsel året rundt. Hvis vanntilførselen blir avbrutt, kan det føre til at pakninger tørker ut og blir defekte.
3. Dusjarmen skal ha en helning på 2-3 ‰ (2-3 millimeter per meter) mot ytterveggen.
4. Det bør brukes et standardprodukt. Kortere tilpassede størrelser utgjør en risiko for termisk migrasjon fra forsiden.
5. På vannforsyningen monteres det en egen avstengningsventil og en smussamler i teknikkområdet. Disse skal IKKE monteres direkte på armanaturet.

Manglende oppfyllelse av kravene som er nevnt i punkt 1-5 vil resultere i driftssvikt og ugyldiggjøre garantien.

Montering og testing

- To hull bores med en diameter på Ø 30 mm, med en senteravstand på 153 mm. To hull med en diameter på Ø 6 mm bores for å feste bakplaten.
- Et hull med en diameter på 20 mm bores for dusjarmen, og denne festes deretter.
- Bakplaten monteres på veggen, og armanaturet installeres og festes med skruene under rosetten.
- Vi anbefaler en høyde på 105 cm for armanaturet og 210 cm på Dusjarmen.
- Armanaturet kobles på innsiden av veggen.
- Etter koblingen utføres en test for å sjekke om alle koblinger er tette. For å sikre at ingen urenheter har lagt seg i ventilen, skyll armanaturet med vann i minst 2 minutter.
- Vær oppmerksom på at rørforbindelsen mellom armanaturet og dusjen er synlig på innsiden av veggen, med mindre den installeres lovlig.

Garanti

Det gis 2 års garanti for den leverte enheten. Garantien dekker materielle feil og produksjonsfeil som hindrer Dusjens funksjonalitet. Garantien dekker ikke installasjonsfeil eller slitedeler. Frostline A/S påtar seg intet ansvar for skader på vannforsyningen som følge av tilbakestrømning eller tilbakeføring i vannsystemet. På samme måte påtar Frostline A/S seg intet ansvar for skader på eiendom, maskiner, dyr, personlige eiendeler eller inntektstap, inkludert utilsiktet vannforbruk eller vannavfall forårsaket av dryppende eller lekkende ventiler. Installasjonskravene må overholdes, ellers bortfaller garantien.

Rettingheter

Varemerker og logoer som vises på våre produkter og annet materiale tilhører Frostline A/S. Frostline A/S' produkter er beskyttet i henhold til gjeldende lover, slik som patenter og/eller bruksmønstre, som eies og/eller lisensieres av Frostline A/S.

Vedlikehold

Rustfritt stål: For å unngå fluggerust anbefales det å smøre produktet umiddelbart etter montering med en syrefri olje. Påfør oljen på produktet, vent i 5 minutter og tørk av overskuddsoljen. Gjenta denne behandlingen 2-3 ganger i året. Hvis produktet er plassert i spesielt eksponerte områder, som for eksempel kystområder, anbefales hyppigere behandling. Flyverust kommer fra partikler i luften og stammer fra bremsestøv eller sand, og det oppstår ofte på rustfritt stål. Det vil legge seg på overflaten og likne tradisjonell rust, men det er det ikke. Det kan fjernes med den grove siden av en skuresvamp og brun såpe. Det er viktig å skylle av all såpen og avslutte med et tynt lag syrefri olje.

Kobber: er et svært dynamisk materiale som raskt utvikler en patina på grunn av miljøet, omgivelsene og berøring. Bruk aldri sterke såper, rengjøringsmidler, klor eller lignende stoffer. Kobber er svært følsomt for både syrer og baser. Et fingeravtrykk på et nypolert produkt er tydelig synlig. Derfor er rengjørings- og vedlikeholdsrådet for kobber rett og slett å ikke gjøre noe. Over tid vil det bli mørkere og til slutt bli grønnlig av patina. Områdene som berøres hyppig (for eksempel håndtak) vil forbli litt lysere og blankere.

Bevegelige indre deler: Armanaturen bør aktiveres minst hver 6. måned, ellers kan de indre bevegelige delene sette seg fast. Det anbefales også å inspisere og smøre ventiler og pakninger med et godkjent armaturfett minst en gang i året. Hvis det er lekkasje, indikerer det at pakninger eller andre slitedeler har blitt skadet og bør byttes. Ta gjerne kontakt med oss for veiledning i slike tilfeller.

Installationskrav för frostfri funktion och garanti

1. Vattentrycket bör vara 3–6 bar.
2. Det ska finnas frostfri vattenförsörjning året runt. Om vattenförsörjningen avbryts kan det medföra att packningar torkar ut och blir defekta.
3. Duscharmnen bör ha en lutning på 2–3 ‰ (2–3 millimeter per meter) mot ytterväggen.
4. En standardprodukt bör användas. Kortare specialstorlekar innebär risk för termisk migration från framsidan.
5. På vattenförsörjningen monteras en separat avstängningsventil och en smutsavskiljare i teknikutrymmet. Dessa får inte monteras direkt på armaturen

Om kraven i punkterna 1–5 inte uppfylls kommer det leda till driftfel och garantin kommer att upphöra att gälla.

Montering och provning

- Två hål borras med en diameter på \varnothing 30 mm, med ett centeravstånd på 153 mm. Två hål med \varnothing 6 mm borras för att fästa bakplattan.
- Ett hål med en diameter på 20 mm borras för duschvinkeln, och denna fästs sedan.
- Bakplattan monteras på väggen och armaturen installeras och säkras med rosettskruvarna under rosetten.
- Vi rekommenderar en höjd på 105 cm för armaturen och 210 cm på duscharmnen.
- Armaturen ansluts på insidan av väggen.
- Efter anslutningen utförs ett test för att kontrollera om alla skarvar är täta. För att säkerställa att inga föroreningar har satt sig i ventilen, spola igenom armaturen med vatten i minst 2 minuter.
- Observera att rörförbindelsen mellan blandaren och duschen är synlig på insidan av väggen om den inte monteras inbyggd enligt gällande regler.

Garanti

En 2-årig garanti ges för den levererade enheten. Garantin täcker materialfel och tillverkningsfel som hindrar duschens funktion. Garantin täcker inte installationsfel eller slitdelar. Frostline A/S tar inget ansvar för skador på vattenförsörjningen som uppstår till följd av återströmning eller backflöde i vattensystemet. På samma sätt tar Frostline A/S inget ansvar för skador på egendom, maskiner, djur, personliga tillhörigheter eller inkomstförlust, inklusive oavsiktlig vattenkonsumtion eller vattenavfall på grund av droppande eller läckande ventiler. Installationskraven måste följas, annars är garantin ogiltig.

Rättigheter

Varumärken och logotyper som visas på våra produkter och annat material tillhör Frostline A/S. Frostline A/S:s produkter är skyddade enligt tillämpliga lagar såsom patent och/eller användningsmodeller som ägs och/eller licensieras av Frostline A/S.

Underhåll

Rostfritt stål: För att undvika flygrost rekommenderas det att smörja produkten omedelbart efter montering med en syrefri olja. Applicera oljan på produkten, vänta i 5 minuter och torka av överskottsöljan. Upprepa denna behandling 2–3 gånger per år. Om produkten är placerad i särskilt utsatta områden, som kustnära områden, rekommenderas mer frekventa behandlingar. Flygrost kommer från partiklar i luften och härstammar från bromsdamm eller sand, och det förekommer ofta på rostfritt stål. Det kommer att lägga sig på ytan och likna traditionell rost, men det är det inte. Det kan avlägsnas med den grova sidan av en skursvamp och brun tvål. Det är viktigt att skölja bort all tvål och avsluta med ett tunt lager syrefri olja.

Koppar: är ett mycket levande material som snabbt får färg av miljön, omgivningen och beröring. Använd aldrig stark tvål, rengöringsmedel, klor eller liknande ämnen. Koppar är mycket känsligt för både syror och baser. Ett fingeravtryck på en nyputsad produkt syns tydligt. Därför är rengörings- och underhållsrådet för koppar helt enkelt att inte göra någonting. Med tiden kommer det att mörkna och till slut bli irgrönt. De områden som ofta berörs (till exempel handtag) kommer att förbli något ljusare och blankare.

Intern rörliga delar: Armaturen bör aktiveras minst var 6:e månad, annars kan de interna rörliga delarna fastna. Det rekommenderas också att inspektera och smörja ventiler och packningar med ett godkänt kranfett minst en gång om året. Om det uppstår ett läckage indikerar det att packningar eller andra slitdelar har skadats och bör bytas ut. Tveka inte att kontakta oss för vägledning i sådana fall.

INSTALLATION AND MAINTENANCE



Installation Requirements for frost free Function and Warranty

1. The water pressure should be 3–6 bar.
2. There should be frost free water supply year-round. If the water supply is interrupted, it may cause gaskets to dry out and become defective.
3. Shower arm should have a slope of 2–3 ‰ (2–3 millimeters per meter) towards the outer wall.
4. A standard product should be used. Shorter custom sizes pose a risk of thermal migration from the front.
5. A separate shut-off valve and a dirt collector are to be installed on the water supply in the technical room. These MUST NOT be mounted directly onto the fitting.

Failure to meet the requirements stated in points 1–5 will result in operational failures and void the warranty.

Installation and Testing

- Two holes are drilled with a diameter of Ø 30 mm, with a center distance of 153 mm. Two holes of Ø 6 mm are drilled for attaching the backplate.
- A hole with a diameter of 20 mm is drilled for the shower arm, and it is then attached.
- The backplate is mounted on the wall, and the fixture is installed and secured with the escutcheon screws beneath the escutcheon.
- We recommend a height of 105 cm for the fixture and 210 cm for the Shower arm.
- The fixture is connected on the interior side of the wall.
- After the connection, a test is conducted to check if all joints are tight. To ensure that no impurities have settled in the valve, flush the fixture with water for at least 2 minutes.
- Please note that the pipe connection between the faucet and the shower is visible on the interior wall unless it is legally concealed.

Warranty

A 2-year warranty is provided for the delivered unit. The warranty covers material defects and manufacturing defects that impede the functionality of the shower. The warranty does not cover installation errors or wear parts. Frostline A/S assumes no responsibility for damage to water supplies resulting from backflow or back-siphonage in the water system. Likewise, Frostline A/S assumes no liability for damage to property, machinery, animals, personal belongings, or loss of income, including unintended water consumption or water waste caused by dripping or leaking valves. Installation requirements must be adhered to; otherwise, the warranty is void.

Rights

Trademarks and logos displayed on our products and other materials belongs to Frostline A/S. Frostline A/S' products are protected under applicable laws such as patents and/or utility models owned and/or licensed by Frostline A/S.

Maintenance

Stainless steel: To prevent flash rust, it is recommended to immediately lubricate the product with an acid-free oil after installation. Apply the oil to the product, wait for 5 minutes, and wipe off the excess oil. Repeat this treatment 2–3 times per year. If the product is located in particularly exposed areas, such as coastal areas, more frequent treatments are recommended. Flash rust comes from particles in the air and is derived from brake dust or sand, and it frequently occurs on stainless steel. It will settle on the surface and resemble traditional rust, but it is not. It can be removed with the rough side of a scouring sponge and brown soap. It is important to rinse off all the soap and finish with a thin layer of acid-free oil.

Copper: is a very dynamic material that quickly develops a patina due to the environment, surroundings, and touch. Never use strong soap, detergents, chlorine, or similar substances. Copper is highly sensitive to both acids and bases. A fingerprint on a newly polished product is clearly visible. Therefore, the cleaning and maintenance advice for copper is simply to do nothing. Over time, it will darken and eventually turn verdigris green. The areas that are frequently touched (e.g., handles) will remain slightly lighter and shinier.

Internal moving parts: The fixture should be activated at least every 6 months, otherwise, the internal moving parts may seize. It is also recommended to inspect and lubricate valves and gaskets with an approved faucet grease at least once a year. If there is a leak, it indicates that gaskets or other wear parts have suffered damage and should be replaced. Please feel free to contact us for guidance in such cases.

Installationsanforderungen für frostfrei Funktion und Garantie

1. Der Wasserdruck sollte 3-6 bar betragen.
2. Es sollte ganzjährig eine frostfreie Wasserversorgung gewährleistet sein. Wenn die Wasserversorgung unterbrochen wird, kann dies dazu führen, dass Dichtungen austrocknen und defekt werden.
3. Den Duscharm sollte eine Neigung von 2-3 ‰ (2-3 Millimeter pro Meter) in Richtung der Außenwand haben.
4. Es sollte ein Standardprodukt verwendet werden. Kürzere Sondergrößen bergen das Risiko einer thermischen Migration von der Vorderseite.
5. An der Wasserversorgung wird im Technikraum ein separates Absperrventil und ein Schmutzsammler angebracht. Diese dürfen NICHT direkt am Armaturen montiert werden.

Die Nichterfüllung der Anforderungen gemäß den Punkten 1-5 führt zu Betriebsstörungen und hebt die Garantie auf.

Montage und Prüfung

- Es werden zwei Löcher mit einem Durchmesser von Ø 30 mm gebohrt, und einen Abstand von 153 mm haben. Zwei Löcher mit einem Durchmesser von Ø 6 mm werden zur Befestigung der Rückplatte gebohrt.
- Ein Loch mit einem Durchmesser von 20 mm wird für den Duscharm gebohrt, und dieser wird dann befestigt.
- Die Rückplatte wird an der Wand montiert, und die Vorrichtung wird mit den Rosettenschrauben unter der Rosette installiert und gesichert.
- Wir empfehlen eine Höhe von 105 cm für die Vorrichtung und 210 cm auf der Duscharm.
- Die Vorrichtung wird auf der Innenseite der Wand angeschlossen.
- Nach der Verbindung wird eine Prüfung durchgeführt, um sicherzustellen, dass alle Verbindungen fest sind. Um sicherzustellen, dass sich keine Verunreinigungen im Ventil abgesetzt haben, spülen Sie die Vorrichtung mindestens 2 Minuten lang mit Wasser durch.
- Bitte beachten Sie, dass die Rohrverbindung zwischen der Armatur und der Dusche an der Innenwand sichtbar ist, es sei denn, sie wird ordnungsgemäß eingebaut.

Garantie

Für das gelieferte Gerät wird eine 2-jährige Garantie gewährt. Die Garantie deckt Materialfehler und Herstellungsfehler ab, die die Funktionalität des Dusche beeinträchtigen. Die Garantie deckt keine Installationsfehler oder Verschleißteile ab. Frostline A/S übernimmt keine Verantwortung für Schäden an Wasserversorgungen, die durch Rückfluss oder Rücksaugen im Wassersystem entstehen. Ebenso übernimmt Frostline A/S keine Haftung für Schäden an Eigentum, Maschinen, Tieren, persönlichen Gegenständen oder Einkommensverlusten, einschließlich unbeabsichtigtem Wasserverbrauch oder Wasserverschwendung durch Tropfen oder undichte Ventile. Die Installationsanforderungen müssen eingehalten werden, andernfalls erlischt die Garantie.

Rechte

Die auf unseren Produkten und anderen Materialien angezeigten Marken und Logos gehören Frostline A/S. Die Produkte von Frostline A/S sind gemäß geltenden Gesetzen, wie beispielsweise Patenten und/oder Gebrauchsmusterrechten, die im Besitz von Frostline A/S sind oder von Frostline A/S lizenziert wurden, geschützt.

Wartung

Edelstahl: Um Flugrost zu vermeiden, wird empfohlen, das Produkt unmittelbar nach der Montage mit einem säurefreien Öl zu schmieren. Das Öl auf das Produkt auftragen, 5 Minuten warten und überschüssiges Öl abwischen. Wiederholen Sie diese Behandlung 2-3 Mal pro Jahr. Wenn das Produkt sich in besonders exponierten Bereichen befindet, wie z. B. Küstengebieten, werden häufigere Behandlungen empfohlen. Flugrost entsteht durch Partikel in der Luft und stammt von Bremsstaub oder Sand und tritt häufig auf Edelstahl auf. Er setzt sich auf der Oberfläche ab und ähnelt herkömmlichem Rost, ist es aber nicht. Er kann mit der rauen Seite eines Scheuerschwamms und brauner Seife entfernt werden. Es ist wichtig, alle Seife gründlich abzuspülen und mit einer dünnen Schicht säurefreiem Öl zu beenden.

Kupfer: ist ein sehr dynamisches Material, das aufgrund der Umgebung, der Umgebungseinflüsse und des Berührens schnell eine Patina entwickelt. Verwenden Sie niemals starke Seife, Reinigungsmittel, Chlor oder ähnliche Substanzen. Kupfer reagiert stark auf Säuren und Basen. Ein Fingerabdruck auf einem frisch polierten Produkt ist deutlich sichtbar. Daher besteht die Reinigungs- und Pflegeempfehlung für Kupfer darin, einfach nichts zu tun. Im Laufe der Zeit wird es sich verdunkeln und schließlich ein grünes Grünspan entwickeln. Die Bereiche, die häufig berührt werden (z. B. Griffe), bleiben etwas heller und glänzender.

Interne bewegliche Teile: Die Armatur sollte mindestens alle 6 Monate betätigt werden, da sonst die internen beweglichen Teile blockieren können. Es wird auch empfohlen, Ventile und Dichtungen mindestens einmal im Jahr mit einem zugelassenen Armaturenfett zu überprüfen und zu schmieren. Wenn ein Leck vorhanden ist, deutet dies darauf hin, dass Dichtungen oder andere Verschleißteile beschädigt wurden und ausgetauscht werden sollten. Bitte zögern Sie nicht, uns bei solchen Fällen um Anleitung zu kontaktieren.