

*Monteringsanvisning
Monteringsanvisningar
Installation instructions
Installationsanleitung*



5080

**EØI FRISTÅENDE
UDENDØRSBRUSER**

**EØI FRITSTÅENDE
UTENDØRSDUSJ**

**EØI FRITSTÅENDE
UTOMHUSDUSCH**

**EØI FREE STANDING
OUTDOOR SHOWER**

**EØI FREISTEHENDE
AUSSENDUSCHE**

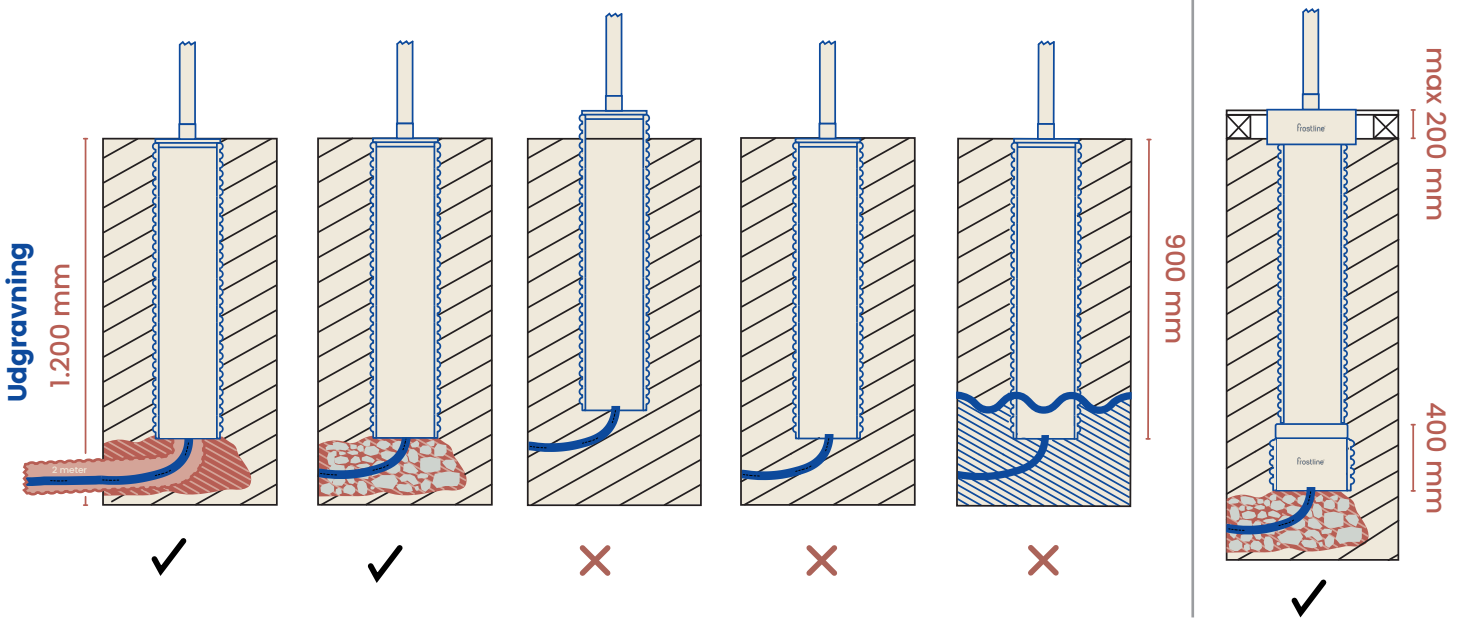
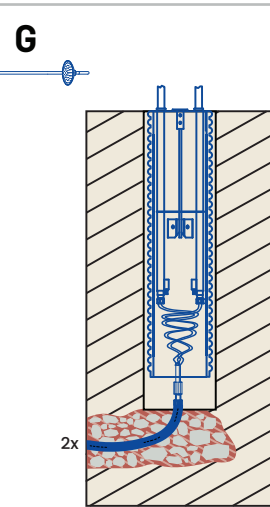
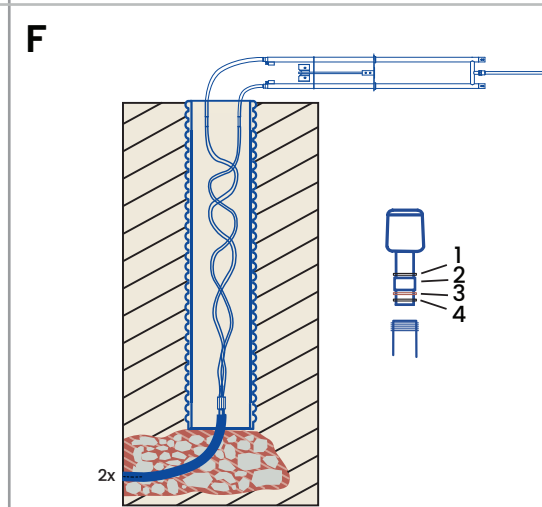
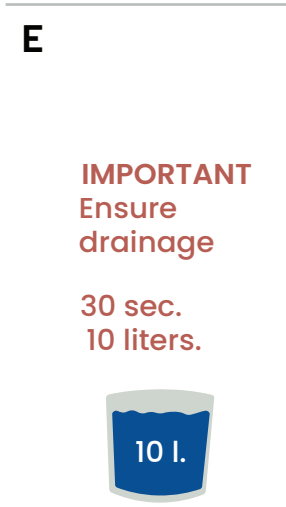
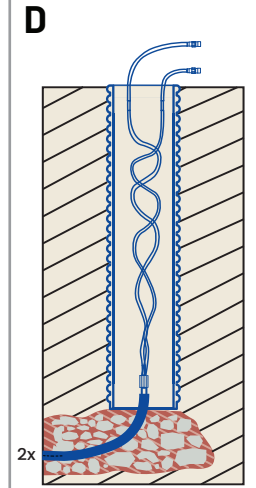
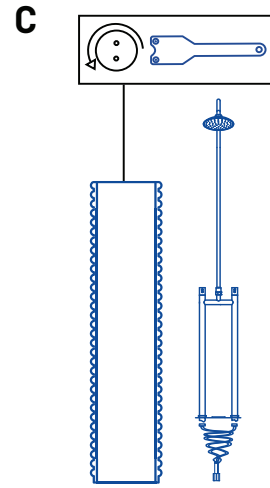
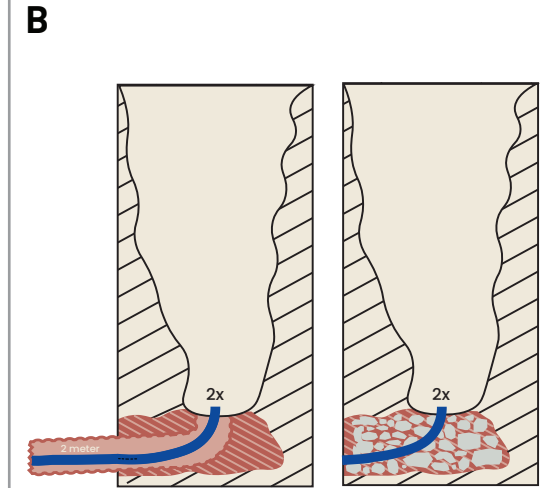
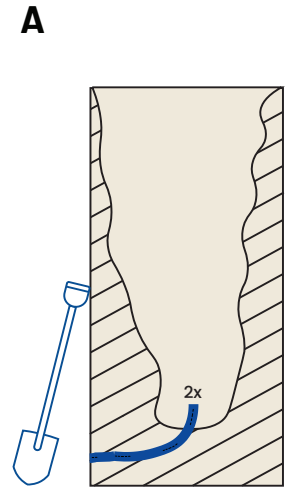
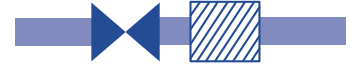
INSTALLATIONSKRAV / MANDATORY



3-6 bar



vand/vater 365



Installationskrav for frostfri funktion og garanti

1. Vandtrykket skal være 3–6 bar.
2. Der skal være frostfri vandtilførsel året rundt. Hvis vandtilførslen afbrydes kan det medføre at pakninger tørrer ud og bliver defekte.
3. Brønden (røret som går ned i jorden) skal ALTID være tør. Frostfriheden opnås ved at bruseren tømmes for vand efter brug. Dette restvand tømmes ned i brønden, hvorfor denne skal have et system så vandet kommer hurtigt ud af brønden. Opstigende vand kan ellers trænge ind i tømmehullet i ventilen og ødelægge denne, samt medføre frostskaader. Produktet kan ikke anvendes i områder med højt grundvand. Produktet må ikke monteres over terræn, med mindre at der anvendes et Frostline forhøjningssæt (se næste side).
4. Ventiler (vinkler) SKAL vende opad for at fungere.
5. Ved udetemperaturer under 5 grader C° må der ikke være monteret udstyr som reducerer lysningen eller forhindrer tømning, såsom slange, slangekobling, fittings eller afspærring.
6. På vandforsyningen monteres i teknikrummet en særskilt afspærringsventil og en snavssamler. Disse må IKKE monteres direkte på bruseren.

Manglende opfyldelse af ovenstående krav i punkt 1 – 6 vil medføre driftsfejl samt at garantien kan bortfalde.

Montering og afprøvning

- A. Vandforsyning og udgravning
 - Der graves en rende i frostfri dybde og frem til hvor bruseren skal monteres. I renden fremføres en vandforsyning til koldt vand og en til varmt vand, udført i 15 mm rør eller større. Disse er hver tilsluttet en afspærringsventil og snavssamler i teknikrummet som er ½" eller større. Vandforsyningen kan med fordel isoleres.
 - Bemærk at vandtrykket på vandforsyningen maksimalt kan være 6 bar. Ved højere vandtryk monteres en reduktionsventil som Frostline 4097 med vvs-nr. 433911.004
 - På valgt placering graves et hul med en dybde på omkring 1.200–1.300 mm, og stort nok til at tilslutningen kan udføres.
- B. Dræn fra brønden (røret) så denne altid er tør. Dette sikres ved enten:
 - At der placeres 30 cm småsten direkte under brønden.
 - At der trækkes minimum 2.000 mm drænrør ud over den ene vandforsyning og drænrøret stikkes op i bunden af brønden
 - OBS. brønden må IKKE placeres direkte i jorden uden dræn, IKKE anvendes hvor der er højt grundvand og IKKE placeres over terræn med mindre at det er til en træterrasse hvor at der anvendes et Frostline forhøjningssæt, samt at de krav som er til forhøjningssættets anvendelse opfyldes helt og fuldt (se næste side).
- C. Afmontering af bruseren
 - Bruser demonteres fra brønden ved at den runde omløber i midten med to huller drejes mod uret med en nøgle til en vinkelsliber
 - Bruseren tages op af brønden og placeres på et underlag et sted hvor at der ikke kan komme snavs og sand til ventilerne.
- D. Vandtilslutning og brønden placeres
 - De medfølgende tilslutningsslanger tilsluttes til vandforsyningen. Vær opmærksom på IKKE at få sand ind i tilslutningsslangerne eller vandforsyningen, da det vil medføre skader på ventilerne og afledte defekter så som tilfrysning.
 - Brønden placeres på småsten eller drænrøret fremføres over vandforsyningen så det føres op i bunden af brønden.
 - Brønden placeres så denne er med overkant i terræn og tilslutningsslangerne føres op igennem brønden og fastgøres så disse er tilgængelige. Vær opmærksom på ikke at få jord eller sand ind i tilslutningsslangerne eller vandforsyningen.
- E. Drænet afprøves
 - Hæld 10 liter vand ned i brønden. Er vandet ikke væk fra brønden efter 30 sekunder er drænet ikke udført korrekt og det skal udbedres.
 - Er vandet drænet ud via småsten eller drænrøret på 30 sekunder fastgøres brønden i korrekt lodret position og højde ved hjælp af eksempelvis sand som stemples så det er stabilt og holder brønden fast.
- F. Tilslutning og afprøvning af bruseren
 - Bruseren placeres ved brønden på et underlag så den ikke ridses og ventilerne ikke bliver beskidte. Tilslutningsslangerne tilsluttes henholdsvis den kolde og varme side. Bemærk at modstrømsventilerne (vinklerne) SKAL monteres med kuglerne opad og at omløberen IKKE må spændes til da det forhindrer kuglens nødvendige bevægelse og funktion.
 - Bruseren rejses til lodret og der åbnes for vandforsyningen, så funktionen kan afprøves, at der sikres at alle samlinger er tætte og at modstrømsventiler fungerer (som anført i afsnit herunder).
 - Bemærk i denne forbindelse at når en ventil er lukket og den anden ventil er åben, SKAL modstrømsventilen (vinklen med kuglen) ved korrekt funktion give vand i i ventilen på den lukkede side. Så hvis f.eks. at der er lukket i den kolde side og åbnet i den varme side, SKAL modstrømsventilen give vand i den kolde side.
 - Tilslutning af brusestang til armaturet: Omløber, o-ring (1), bøsning (2), kobberskive (3), o-ring (4).
 - For at sikre sig at der ikke har sat sig urenheder i ventilen, skylles bruseren igennem med vand i minimum 2 minutter.
- G. Bruser monteres
 - Bruser sænkes forsigtigt ned i brønden.
 - Det sikres at tilslutningsslanger ikke vrides eller lider overlast.
 - Bruser afprøves igen med vand for at sikre at vandtilslutningen ikke er spærret.
- H. Bruser fastspændes (og olie påføres)
 - Bruser spændes fast til brønden ved at den runde omløber i midten med to huller drejes med uret med en nøgle til en vinkelsliber.
 - Er det en bruser i glasblæst rustfrit stål indsmøres overflades med syrefri olie i henhold til afsnit med vedligeholdelse.

Garanti

Der ydes 2 års garanti på den leverede enhed. Garantien gælder for materialefejl og fabrikationsfejl, der hindrer bruserens funktion. Garantien dækker ikke monteringsfejl eller sliddele. Frostline A/S påtager sig intet ansvar for skader på vandtilførsler som følge af tilbageløb eller tilbagesivning i vandforsyningen. Ligeledes påtager Frostline A/S sig intet ansvar for skader på ejendom, maskiner, dyr, løsøre eller driftstab herunder utilsigtet forbrug af vand eller vandspild forårsaget af dryppende eller hængende ventiler. Installationskrav skal overholdes ellers bortfalder garantien.

Rettigheder

Varemærker og logoer vist på vore produkter og andet materiale tilhører Frostline A/S. Frostline A/S' produkter er beskyttet i henhold til gældende lovgivning som patenter og/eller brugsmønstre, ejet og/eller licenseret af Frostline A/S.

Vedligeholdelse

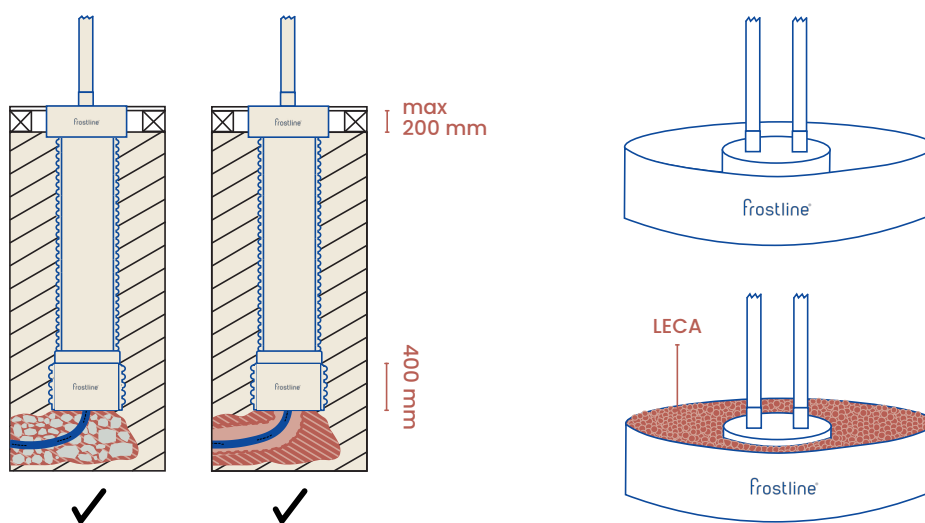
Rustfrit stål: Det anbefales at produktet umiddelbart efter montering indsmøres med en syrefri olie. Man smører produktet ind i olien, venter 5 min og tørrer det overskydende olie af. Efterfølgende gentages denne behandling 2-3 gange årligt. Er produktet placeret i særligt udsatte områder, som for eksempel ved kysten udføres oftere. Flyverust kommer fra partikler i luften og stammer fra bremsestøv eller sand, og forekommer jævnlige på rustfrit stål. Det vil sætte sig i overfladen og ligne traditionel rust, men det er det ikke. Kan evt. fjernes med den ru side af en skuresvamp samt brun sæbe. Her er det vigtigt du får skyllet alt sæben af igen og efterbehandler med et tyndt lag syrefri olie.

Kobber: er et meget levende materiale som hurtigt tager farve af miljø, omgivelser og berøring. Brug aldrig kraftig sæbe, afrensingsmiddel, klor el. lign. Kobber er meget følsomt over for alle baser og syrer. Et fingeraftryk på et helt nypudset produkt ses tydeligt. Derfor er rengørings- og vedligeholdelsesrådene for kobber simpelthen slet ikke at gøre noget. Med tiden vil det blive mørkere for senere at blive irgrønt. De steder det jævnligt berøres (f.eks. greb) vil forblive lidt lysere og blankere.

De indvendige sliddele: Armaturet skal aktiveres minimum hver 6. måned ellers kan de indvendige bevægelige dele sætte sig fast. Det anbefales desuden at tilse og smøre ventiler samt pakninger med en godkendt hanefedt mindst én gang årligt. Er der opstået en utæthed tyder det på at pakninger eller andre sliddele har lidt overlast, og bør udskiftes. Kontakt os da gerne for vejledning.

MONTERING I TRÆTERRASSE MED FROSTLINE FORLÆNGELSESSÆT

Kun ved anvendelse af det komplette sæt og montering som anvist opretholdes garantien.



- Følg trin A. – C. i monteringsvejledningen, DOG udgraves op til 400 mm dybere afhængig af nødvendig højde over terræn. Bemærk maksimal forhøjning er 200 mm over terræn!
- Følg trin D. I monteringsvejledningen, DOG ændret så:
 - Det medfølgende Frostline forlængerrør monteres i bunden af brønden. Uanset højde skal forlængerrøret ALTID monteres i fuld længde.
 - Tilslutningsslanger tilsluttes vandforsyningen som er ført op til frostfri dybde. Brønden placeres så overkant (hvor det runde fastgørelsesbeslag er placeret) er i plan med terrassebrædders overkant og forlængerrør står ned imod småsten eller drænrør er ført op i brønden. føres op igennem brønden. Vær opmærksom på IKKE at få jord eller sand ind i tilslutningsslangerne og vandforsyningen.
 - Der opmåles præcis afstand fra terræn op til op under terrassebræt. Den medfølgende forhøjelsesring placeres på terræn centreret omkring brønden, så denne har samme afstand hele vejen rundt. Ved højde under 200 mm trykkes/grades forhøjelsesringen tilsvarende ned i terræn. Det sikres at den slutter præcis op imod underkant terrassebræt.
 - Medfølgende isolerende LECA-nødder påfyldes indvendigt i forhøjelsesringen til denne er helt fuld og udfylder tomrummet op imod terrassebrædders underkant.
- Følg trin E. I monteringsanvisningen tilføjet at der slutteligt monteres terrassebrædder og udskæres i disse ind imod brønden. Det er VIGTIGT at overkant er i plan med terrassebræt så at der ikke opstår en kuldebro.
- Følg trin F. – H. i monteringsanvisningen.

Installasjonskrav for frostsikker funksjon og garanti

1. Vanntrykket skal være 3-6 bar.
2. Det skal være frostfri vanntilførsel året rundt. Hvis vanntilførselen blir avbrutt, kan det føre til at pakninger tørker ut og blir defekte.
3. Brønnen (røret som går ned i bakken) skal ALLTID være tørr. Frostfriheten oppnås ved å tømme dusjen for vann etter bruk. Dette restvannet tømmes ned i brønnen, derfor må den ha et system som raskt fjerner vannet fra brønnen. Stigende vann kan ellers trenge inn i tømmeåpningen i ventilen og ødelegge den, samt forårsake frostskaader. Produktet kan ikke brukes i områder med høy grunnvannstand. Produktet må ikke monteres over bakken, med mindre det brukes et Frostline forhøyingssett (Se neste side).
4. Ventilene (vinklene) MÅ peke oppover for å fungere.
5. Ved utetemperaturer under 5 grader Celsius må det ikke være montert utstyr som reduserer lysningen eller hindrer tømning, som slanger, slangekoblinger, koblinger eller avstengningsventiler.
6. På vannforsyningen monteres det i teknisk rom en separat avstengningsventil og en smussavskiller. Disse må IKKE monteres direkte på dusjen.

Manglende oppfyllelse av kravene som er nevnt i punkt 1-6 vil resultere i driftssvikt og ugyldiggjøre garantien.

Montering og testing

- A. Vannforsyning og utgraving
 - Det graves en grøft til frostfri dybde og frem til der dusjen skal monteres. I grøften legges det vannforsyning for kaldt vann og varmt vann, utført i rør med en diameter på 15 mm eller større. Hver av disse tilkobles en avstengningsventil og en smussamler i teknisk rom, som er ½" eller større. Det kan være nyttig å isolere vannforsyningen.
 - Merk at maksimalt vanntrykk på vannforsyningen kan være 6 bar. Ved høyere vanntrykk monteres en reduksjonsventil som Frostline 4097 med det lokale VVS-nummeret 433911004.
 - På det valgte stedet graves det et hull med en dybde på omtrent 1.200-1.300 mm, og det skal være stort nok til å koble til.
- B. Drenering fra brønnen (røret) for å sikre at det alltid er tørt, kan gjøres på to måter:
 - Legg 30 cm småstein direkte under brønnen.
 - Trekk minimum 2.000 mm dreneringsrør over en av vannforsyningene, og sett dreneringsrøret opp i bunnen av brønnen.
 - MERK: Brønnen må IKKE plasseres direkte i jorden uten drenering, IKKE brukes der det er høy grunnvannstand, og IKKE plasseres over bakkenivå med mindre det er til en treterrasse der det brukes et Frostline forhøyingssett, og alle kravene for bruk av forhøyingssettet er oppfylt (Se neste side).
- C. Demontering av dusjen
 - Dusjen demonteres fra brønnen ved å vri den runde sentrale ringen med to hull mot klokken ved hjelp av en nøkkel for en vinkelsliper.
 - Dusjen fjernes fra brønnen og plasseres på et underlag der det ikke kan komme skitt og sand til ventilene.
- D. Vannkobling og plassering av brønnen
 - De medfølgende tilkoblingslangene kobles til vannforsyningen. Pass på å IKKE få sand inn i tilkoblingslangene eller vannforsyningen, da det vil føre til skade på ventilene og tilhørende feil, som frysing.
 - Brønnen plasseres på småstein eller dreneringsrøret føres over vannforsyningen slik at det går opp i bunnen av brønnen.
 - Brønnen plasseres slik at toppen er i bakkenivå, og tilkoblingslangene føres opp gjennom brønnen og festes slik at de er tilgjengelige. Pass på å unngå at jord eller sand kommer inn i tilkoblingslangene eller vannforsyningen.
- E. Testing av drenering
 - Hell 10 liter vann ned i brønnen. Hvis vannet ikke er borte fra brønnen innen 30 sekunder, er dreneringen ikke utført korrekt, og det må utbedres.
 - Hvis vannet drenerer ut gjennom småstein eller dreneringsrøret innen 30 sekunder, fest brønnen i riktig loddrett stilling og høyde ved hjelp av for eksempel sand som komprimeres for stabilitet, slik at brønnen holdes fast.
- F. Tilkobling og testing av dusjen
 - Plasser dusjen ved brønnen på en overflate som ikke kan ripes opp, og hvor ventilene ikke blir skitne. Tilkoblingsslanger kobles til henholdsvis kaldt og varmt vann. Merk at motstrømsventilene (vinklene) MÅ monteres med kulene oppover, og at omløperen IKKE skal strammes, da dette hindrer kulens nødvendige bevegelse og funksjon.
 - Dusjen løftes til en loddrett stilling, og vannforsyningen åpnes for å teste funksjonen, for å sikre at alle tilkoblinger er tette, og at motstrømsventilene fungerer (som beskrevet nedenfor).
 - Merk i denne sammenhengen at når en ventil er lukket og den andre ventilen er åpen, SKAL motstrømsventilen (vinkelen med kula) ved korrekt funksjon tilføre vann til ventilen på den lukkede siden. Så hvis for eksempel den kalde siden er stengt og den varme siden er åpen, SKAL motstrømsventilen tilføre vann til den kalde siden.
 - Kobling av dusjstangen til armaturet: Nippel, o-ring (1), stuss (2), kobberpakning (3), o-ring (4).
 - For å sikre at det ikke har samlet seg urenheter i ventilen, skyll dusjen grundig med vann i minst 2 minutter.
- G. Montering av dusjen
 - Senk dusjen forsiktig ned i brønnen.
 - Forsikre deg om at tilkoblingsslanger ikke blir vridd eller utsettes for unødig belastning.
 - Test dusjen igjen med vann for å forsikre deg om at vannforsyningen ikke er blokkert.
- H. Festing av dusjen (og påføring av olje)
 - Fest dusjen til brønnen ved å dreie den runde omløperen i midten med to hull med klokken ved hjelp av en nøkkel for en vinkelsliper.
 - Hvis det er en dusj i børstet rustfritt stål, smør overflaten med syrefri olje i henhold til vedlikeholdsinstruksjonene.

Garanti

Det gis 2 års garanti for den leverte enheten. Garantien dekker materielle feil og produksjonsfeil som hindrer Dusjens funksjonalitet. Garantien dekker ikke installasjonsfeil eller slitedeler. Frostline A/S påtar seg intet ansvar for skader på vannforsyningen som følge av tilbakestrømning eller tilbakeføring i vannsystemet. På samme måte påtar Frostline A/S seg intet ansvar for skader på eiendom, maskiner, dyr, personlige eiendeler eller inntektstap, inkludert utilsiktet vannforbruk eller vannavfall forårsaket av dryppende eller lekkende ventiler. Installasjonskravene må overholdes, ellers bortfaller garantien.

Rettigheter

Varemerker og logoer som vises på våre produkter og annet materiale tilhører Frostline A/S. Frostline A/S' produkter er beskyttet i henhold til gjeldende lover, slik som patenter og/eller bruksmønstre, som eies og/eller lisensieres av Frostline A/S.

Vedlikehold

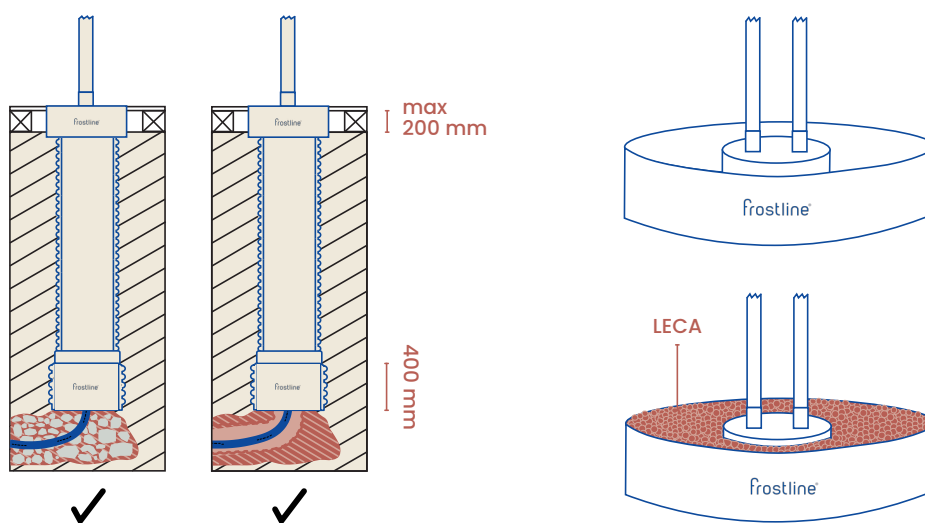
Rustfritt stål: Det anbefales å påføre en syrefri olje umiddelbart etter installasjonen av produktet. Påfør oljen på produktet, vent i 5 minutter og tørk av overskuddsoljen. Gjenta denne behandlingen 2-3 ganger i året. Hvis produktet er plassert i spesielt eksponerte områder, som for eksempel kystområder, anbefales hyppigere behandling. Flyverust kommer fra partikler i luften og stammer fra bremsestøv eller sand, og det oppstår ofte på rustfritt stål. Det vil legge seg på overflaten og likne tradisjonell rust, men det er det ikke. Det kan fjernes med den grove siden av en skuresvamp og brun såpe. Det er viktig å skylle av all såpen og avslutte med et tynt lag syrefri olje.

Kobber: er et svært dynamisk materiale som raskt utvikler en patina på grunn av miljøet, omgivelsene og berøring. Bruk aldri sterke såper, rengjøringsmidler, klor eller lignende stoffer. Kobber er svært følsomt for både syrer og baser. Et fingeravtrykk på et nypolert produkt er tydelig synlig. Derfor er rengjørings- og vedlikeholdsrådet for kobber rett og slett å ikke gjøre noe. Over tid vil det bli mørkere og til slutt bli grønnlig av patina. Områdene som berøres hyppig (for eksempel håndtak) vil forbli litt lysere og blankere.

Bevegelige indre deler: Armaturen bør aktiveres minst hver 6. måned, ellers kan de indre bevegelige delene sette seg fast. Det anbefales også å inspisere og smøre ventiler og pakninger med et godkjent armaturfett minst en gang i året. Hvis det er lekkasje, indikerer det at pakninger eller andre slitedeler har blitt skadet og bør byttes. Ta gjerne kontakt med oss for veiledning i slike tilfeller.

MONTERING I TRE TERRASSE MED FROSTLINE FORLENGELSESETT

Kun ved bruk av den komplette settet og montering som angitt, opprettholdes garantien.



1. Følg trinn A. – C. i monteringsveiledningen, MEN grav ned opptil 400 mm dypere avhengig av den nødvendige høyden over terreng. Merk at den maksimale hevingen er 200 mm over terreng!
2. Følg trinn D. i monteringsveiledningen, MEN endre det slik:
 - a. Det medfølgende Frostline forlengelsesrøret monteres i bunnen av brønnen. Uansett høyde skal forlengelsesrøret ALLTID monteres i full lengde.
 - b. Tilkoblingsslanger tilkobles vannforsyningen som er ført opp til frostfri dybde. Brønnen plasseres slik at overkanten (der den runde festemekanismen er plassert) er i plan med overkanten av terrassebordene, og forlengelsesrøret står ned mot småsteinene eller dreneringsrøret som er ført opp i brønnen. Pass på å IKKE få jord eller sand inn i tilkoblingsslanger og vannforsyningen.
 - c. Det måles nøyaktig avstand fra terreng til rett under terrassebrettene. Den medfølgende hevingen plasseres på terreng, sentrert rundt brønnen, slik at den har samme avstand hele veien rundt. Ved høyde under 200 mm trykkes/graves hevingen tilsvarende ned i terreng. Dette sikrer at den slutter nøyaktig mot undersiden av terrassebrettene.
 - d. Medfølgende isolerende LECA-kuler fylles innvendig i hevingen til den er helt full og fyller hulrommet mot undersiden av terrassebrettene.
3. Følg trinn E. i monteringsanvisningen, med tillegg av at terrassebordene til slutt monteres og kuttet ut mot brønnen. Det er VIKTIG at overkanten er i plan med terrassebrettene for å unngå kuldebroer.
4. Følg trinn F. – H. i monteringsanvisningen.

Installationskrav för frostfri funktion och garanti

1. Vattentrycket måste vara 3-6 bar.
2. Det ska finnas frostfri vattenförsörjning året runt. Om vattenförsörjningen avbryts kan det medföra att packningar torkar ut och blir defekta.
3. Brunnen (röret som går ner i marken) måste ALLTID vara torr. Frostsäkerheten uppnås genom att duschen töms på vatten efter användning. Detta överblivna vatten töms ner i brunnen, varför den måste ha ett system som snabbt tar bort vattnet från brunnen. Stigande vatten kan annars tränga in i tömningshålet i ventilen och skada den, samt orsaka frostsador. Produkten kan inte användas i områden med högt grundvatten. Produkten får inte monteras ovan jord om inte en Frostline-höjningsuppsättning används (Se nästa sida).
4. Ventilerna (vinklarna) MÅSTE peka uppåt för att fungera.
5. Vid utetemperaturer under 5 grader Celsius får inget utrustning monteras som minskar flödet eller förhindrar tömning, såsom slangar, slangkopplingar, kopplingar eller avstängningsventiler.
6. På vattenförsörjningen monteras en separat avstängningsventil och en smutsavskiljare i teknikrummet. Dessa får INTE monteras direkt på duschen.

Om kraven i punkterna 1-6 inte uppfylls kommer det leda till driftfel och garantin kommer att upphöra att gälla.

Montering och provning

- A. Vattenförsörjning och schaktning
 - En ränna grävs i frostfri djup och fram till platsen där duschen ska monteras. I rännan dras en vattenförsörjning för kallt vatten och en för varmt vatten, utförd i rör med en diameter på 15 mm eller större. Varje ansluts till en avstängningsventil och en smutsavskiljare i teknikrummet som är ½" eller större. Vattenförsörjningen kan med fördel isoleras.
 - Observera att det maximala vattentrycket på vattenförsörjningen måste vara 6 bar. Vid högre vattentryck monteras en reduktionsventil som Frostline 4097 med det lokala VVS-numret: 433911.004.
 - På den valda platsen grävs en grop med en djup på cirka 1 200-1 300 mm, tillräckligt stor för att kunna göra anslutningen.
- B. Dränering från brunnen (röret) för att säkerställa att den alltid är torr kan göras på två sätt:
 - Placera 30 cm småsten direkt under brunnen.
 - Dra ut minst 2 000 mm dräneringsrör över en av vattenförsörjningarna, och sätt upp dräneringsröret i botten av brunnen.
 - OBS: Brunnen får INTE placeras direkt i marken utan dränering, FÅR INTE användas där grundvattennivån är hög och FÅR INTE placeras ovan marknivå om inte en Frostline höjningssats används, och alla krav för användningen av höjningssatsen måste uppfyllas helt och hållet (se nästa sida).
- C. Demontering av duschen
 - Duschen demonteras från brunnen genom att vrida den runda mittslingan med två hål moturs med en nyckel för en vinkelslip.
 - Duschen tas upp från brunnen och placeras på en yta där smuts och sand inte kan komma åt ventilerna.
- D. Vattenanslutning och placering av brunnen
 - De medföljande anslutningsslangarna kopplas till vattenförsörjningen. Se till att INTE få sand in i anslutningsslangarna eller vattenförsörjningen, eftersom detta kan leda till skador på ventilerna och relaterade fel, såsom frysning.
 - Brunnen placeras på småsten eller dräneringsröret dras över vattenförsörjningen så att det går upp i botten av brunnen.
 - Brunnen placeras så att toppen är i marknivå, och anslutningsslangarna förs upp genom brunnen och fästs så att de är åtkomliga. Se till att undvika att jord eller sand kommer in i anslutningsslangarna eller vattenförsörjningen.
- E. Dränering testas
 - Håll 10 liter vatten i brunnen. Om vattnet inte har försvunnit från brunnen efter 30 sekunder har dräneringen inte utförts korrekt, och den måste åtgärdas.
 - Om vattnet har dränerats ut genom småsten eller dräneringsröret på 30 sekunder, fästs brunnen i korrekt lodrät position och höjd med hjälp av exempelvis sand som komprimeras för stabilitet och håller brunnen på plats.
- F. Anslutning och test av duschen
 - Duschen placeras vid brunnen på en yta så att den inte repas och ventilerna inte blir smutsiga. Anslutningsslangarna kopplas till de kalla och varma sidorna. Observera att motströmsventilerna (vinklarna) MÅSTE monteras med kulorna uppåt, och att omlöparen INTE får dras åt, eftersom det hindrar kulans nödvändiga rörelse och funktion.
 - Duschen reses till lodrät position och vattenförsörjningen öppnas så att funktionen kan testas, se till att alla anslutningar är täta och att motströmsventilerna fungerar (som beskrivet nedan).
 - MÅSTE motströmsventilen (vinkeln med kulan) vid korrekt funktion tillföra vatten till ventilen på den stängda sidan. Så om till exempel den kalla sidan är stängd och den varma sidan är öppen, MÅSTE motströmsventilen tillföra vatten till den kalla sidan.
 - Anslutning av duschstången till armaturen: Nippel, o-ring (1), bussning (2), kopparbricka (3), o-ring (4).
 - För att säkerställa att det inte har samlats smuts i ventilen, sköljs duschen igenom med vatten i minst 2 minuter.
- G. Montering av duschen
 - Duschen sänks försiktigt ned i brunnen.
 - Se till att anslutningsslangarna inte vrider sig eller utsätts för överbelastning.
 - Duschen testas igen med vatten för att säkerställa att vattenförsörjningen inte är blockerad.
- H. Duschen säkras (och olja appliceras)
 - Duschen säkras i brunnen genom att vrida den runda mittringen i mitten med två hål medurs med en nyckel för en vinkelslip.
 - Om det är en dusch i borstat rostfritt stål, smörj ytan med syrefri olja enligt avsnittet om underhåll.

Garanti

En 2-årig garanti ges för den levererade enheten. Garantin täcker materialfel och tillverkningsfel som hindrar duschens funktion. Garantin täcker inte installationsfel eller slitdelar. Frostline A/S tar inget ansvar för skador på vattenförsörjningen som uppstår till följd av återströmning eller backflöde i vattensystemet. På samma sätt tar Frostline A/S inget ansvar för skador på egendom, maskiner, djur, personliga tillhörigheter eller inkomstförlust, inklusive oavsiktlig vattenkonsumtion eller vattenavfall på grund av droppande eller läckande ventiler. Installationskraven måste följas, annars är garantin ogiltig.

Rättigheter

Varumärken och logotyper som visas på våra produkter och annat material tillhör Frostline A/S. Frostline A/S:s produkter är skyddade enligt tillämpliga lagar såsom patent och/eller användningsmodeller som ägs och/eller licensieras av Frostline A/S.

Underhåll

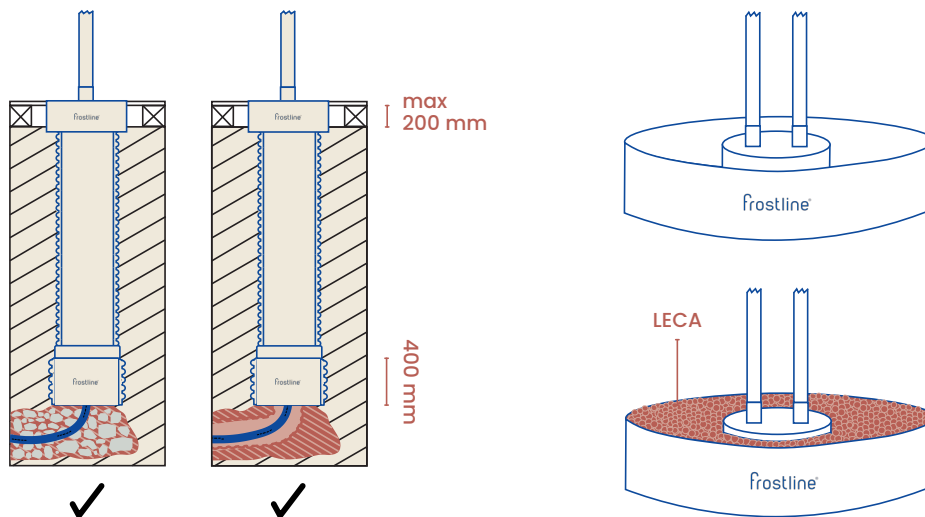
Rostfritt stål: Det rekommenderas att omedelbart efter installation smörja produkten med en syrefri olja. Applicera oljan på produkten, vänta i 5 minuter och torka av överskottsolja. Upprepa denna behandling 2-3 gånger per år. Om produkten är placerad i särskilt utsatta områden, som kustnära områden, rekommenderas mer frekventa behandlingar. Flygrost kommer från partiklar i luften och härstammar från bromsdamm eller sand, och det förekommer ofta på rostfritt stål. Det kommer att lägga sig på ytan och likna traditionell rost, men det är det inte. Det kan avlägsnas med den grova sidan av en skursvamp och brun tvål. Det är viktigt att skölja bort all tvål och avsluta med ett tunt lager syrefri olja.

Koppar: är ett mycket levande material som snabbt får färg av miljön, omgivningen och beröring. Använd aldrig stark tvål, rengöringsmedel, klor eller liknande ämnen. Koppar är mycket känsligt för både syror och baser. Ett fingeravtryck på en nyputsad produkt syns tydligt. Därför är rengörings- och underhållsrådet för koppar helt enkelt att inte göra någonting. Med tiden kommer det att mörkna och till slut bli irgrönt. De områden som ofta berörs (till exempel handtag) kommer att förbli något ljusare och blankare.

Intern rörliga delar: Armaturen bör aktiveras minst var 6:e månad, annars kan de interna rörliga delarna fastna. Det rekommenderas också att inspektera och smörja ventiler och packningar med ett godkänt kranfett minst en gång om året. Om det uppstår ett läckage indikerar det att packningar eller andra slitdelar har skadats och bör bytas ut. Tveka inte att kontakta oss för vägledning i sådana fall.

MONTERING I TRÄTERRASS MED FROSTLINE FÖRLÄNGNINGSSATS

Endast genom att använda den fullständiga uppsättningen och montering enligt anvisningarna bibehålls garantin.



1. Följ steg A-C i monteringsanvisningen, DOCK grävs det upp till 400 mm djupare beroende på den nödvändiga höjden över terrängen. Observera att den maximala höjden är 200 mm över terrängen!
2. Följ steg D i monteringsanvisningen, DOCK ändras följande:
 - a. Den medföljande Frostline-förlängningsröret monteras i botten av brunnen. Oavsett höjd ska förlängningsröret ALLTID monteras i full längd.
 - b. Anslutningsslangarna ansluts till vattenförsörjningen som har förts upp till frostfri djup. Brunnen placeras så att överkanten (där den runda fästansordningen är placerad) är i plan med överkanten på terrassbrädornas överkant och förlängningsröret står ned mot småsten eller dräneringsröret som har förts upp i brunnen. Se till att INTE få jord eller sand in i anslutningsslangarna och vattenförsörjningen.
 - c. Den exakta avståndet från terrängen till undersidan av terrassbrädorna mäts. Den medföljande höjdringen placeras på terrängen, centrerad runt brunnen, så att den har samma avstånd runt om. Vid höjder under 200 mm trycks/grävs höjdringen ned i terrängen. Detta säkerställer att den ansluter exakt mot undersidan av terrassbrädorna.
 - d. Isolerande LECA-korn som medföljer fylls inuti höjdringen tills den är helt full och fyller utrymmet upp till terrassbrädornas undersida.
3. Följ steg E i monteringsanvisningen med tillägget att terrassbrädor slutligen monteras och skärs till i dessa mot brunnen. Det är VIKTIGT att överkanten är i plan med terrassbrädan för att undvika kallbryggor.
4. Följ steg F-H i monteringsanvisningen.

INSTALLATION AND MAINTENANCE



Installation Requirements for frost-free Function and Warranty

1. The water pressure must be 3–6 bar.
2. There should be frost free water supply year-round. If the water supply is interrupted, it may cause gaskets to dry out and become defective.
3. The well (the pipe that goes into the ground) must ALWAYS be dry. Frost resistance is achieved by emptying the shower of water after use. This residual water is drained into the well, which is why it must have a system to ensure that water quickly exits the well. Otherwise, rising water can penetrate the drainage hole in the valve and damage it, as well as cause frost damage. The product cannot be used in areas with a high groundwater level. The product must not be mounted above ground, unless a Frostline elevation kit is used (see the next page).
4. Valves (angles) MUST be oriented upwards to function.
5. In outdoor temperatures below 5 degrees Celsius, no equipment that reduces the clearance or prevents drainage, such as hoses, hose connections, fittings, or shut-off valves, should be installed.
6. In the technical room, a separate shut-off valve and a dirt collector are installed on the water supply. These MUST NOT be installed directly on the shower.

Failure to meet the requirements stated in points 1-6 will result in operational failures and void the warranty.

Installation and Testing

A. Water Supply and Excavation

- A trench is dug to a frost-free depth and up to where the shower is to be installed. Inside the trench, a water supply for cold and hot water is laid using 15 mm pipes or larger. Each of these is connected to a shut-off valve and a dirt collector in the technical room, each being ½" or larger. It is advisable to insulate the water supply.
- Please note that the water pressure on the water supply must not exceed 6 bar. If the water pressure is higher, a reduction valve like the Frostline 4097 with local VVS. no. 433911.004 should be installed.
- At the chosen location, a hole is excavated to a depth of approximately 1,200–1,300 mm, large enough to accommodate the connection.

B. To ensure that the well (the pipe) remains dry at all times, drain it by either:

- Placing 30 cm of small stones directly under the well.
- Extending a minimum of 2,000 mm of drain pipe beyond one water supply, and inserting the drain pipe into the bottom of the well.
- The well must NOT be placed directly in the ground without drainage, should NOT be used in areas with a high water table, and should NOT be installed above the ground unless it is for a wooden terrace and all requirements for the elevation kit are fully met (see the next page).

C. Dismantling the Shower

- The shower is dismantled from the well by turning the round collar in the middle counterclockwise using a key for an angle grinder.
- The shower is then lifted out of the well and placed on a surface where dirt and sand cannot reach the valves.

D. Water Connection and Placement of the Well

- The provided connecting hoses are attached to the water supply. Be careful NOT to allow sand to enter the connecting hoses or the water supply, as it can cause damage to the valves and related defects such as freezing.
- The well is placed on small stones, or the drainage pipe is led over the water supply so that it extends into the bottom of the well.
- The well is positioned so that its top edge is level with the terrain, and the connecting hoses are led up through the well and secured to make them accessible. Be cautious not to allow soil or sand to enter the connecting hoses or the water supply.

E. Testing the Drainage

- Pour 10 liters of water into the well. If the water is not removed from the well within 30 seconds, the drainage is not correctly installed and must be rectified.
- If the water drains out through the small stones or the drain pipe within 30 seconds, secure the well in the correct vertical position and height using, for example, sand that is compacted to make it stable and hold the well in place.

F. Connecting and Testing the Shower

- The shower is placed by the well on a surface to prevent it from getting scratched and to keep the valves clean. The connecting hoses are attached to the cold and hot sides, respectively. Please note that the check valves (angles) MUST be installed with the balls facing upward, and the collar MUST NOT be tightened as it hinders the necessary movement and function of the ball.
- The shower is raised to a vertical position, and the water supply is opened to test its functionality. Ensure that all connections are tight and that the check valves are functioning correctly (as described in the section below).
- Please note that in this context, when one valve is closed, and the other valve is open, the check valve (angle with the ball) MUST, when functioning correctly, deliver water into the valve on the closed side. So, for example, if the cold side is closed and the hot side is open, the check valve MUST deliver water to the cold side.
- Connecting the shower rod to the fixture: Nipple, o-ring (1), bushing (2), copper washer (3), o-ring (4).
- To ensure that no impurities have accumulated in the valve, rinse the shower with water for a minimum of 2 minutes.

G. Shower Installation

- The shower is gently lowered into the well.
- Ensure that the connecting hoses are not twisted or subjected to excessive force.
- The shower is tested again with water to ensure that the water supply is not blocked.

H. The shower is fastened securely (and oil is applied)

- The shower is securely fastened to the well by turning the round collar in the middle with two holes clockwise using an angle grinder key.
- If it's a shower made of glass-blown stainless steel, the surface should be coated with acid-free oil as described in the maintenance section.



Warranty

A 2-year warranty is provided for the delivered unit. The warranty covers material defects and manufacturing defects that impede the functionality of the shower. The warranty does not cover installation errors or wear parts. Frostline A/S assumes no responsibility for damage to water supplies resulting from backflow or back-siphonage in the water system. Likewise, Frostline A/S assumes no liability for damage to property, machinery, animals, personal belongings, or loss of income, including unintended water consumption or water waste caused by dripping or leaking valves. Installation requirements must be adhered to; otherwise, the warranty is void.

Rights

Trademarks and logos displayed on our products and other materials belongs to Frostline A/S. Frostline A/S' products are protected under applicable laws such as patents and/or utility models owned and/or licensed by Frostline A/S.

Maintenance

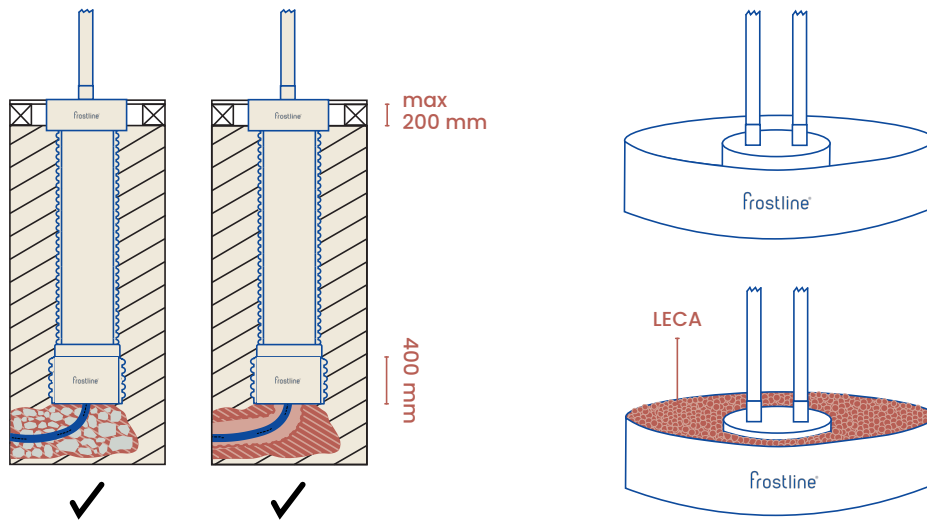
Stainless steel: It is recommended to apply an acid-free oil to the product immediately after installation. Apply the oil to the product, wait for 5 minutes, and wipe off the excess oil. Repeat this treatment 2-3 times per year. If the product is located in particularly exposed areas, such as coastal areas, more frequent treatments are recommended. Flash rust comes from particles in the air and is derived from brake dust or sand, and it frequently occurs on stainless steel. It will settle on the surface and resemble traditional rust, but it is not. It can be removed with the rough side of a scouring sponge and brown soap. It is important to rinse off all the soap and finish with a thin layer of acid-free oil.

Copper: is a very dynamic material that quickly develops a patina due to the environment, surroundings, and touch. Never use strong soap, detergents, chlorine, or similar substances. Copper is highly sensitive to both acids and bases. A fingerprint on a newly polished product is clearly visible. Therefore, the cleaning and maintenance advice for copper is simply to do nothing. Over time, it will darken and eventually turn verdigris green. The areas that are frequently touched (e.g., handles) will remain slightly lighter and shinier.

Internal moving parts: The fixture should be activated at least every 6 months, otherwise, the internal moving parts may seize. It is also recommended to inspect and lubricate valves and gaskets with an approved faucet grease at least once a year. If there is a leak, it indicates that gaskets or other wear parts have suffered damage and should be replaced. Please feel free to contact us for guidance in such cases.

INSTALLATION IN A WOODEN TERRACE WITH FROSTLINE EXTENSION SET

Only by using the complete set and following the instructions for assembly is the warranty maintained.



- Follow steps A - C in the installation manual, HOWEVER, excavate up to 400 mm deeper depending on the required height above ground. Note that the maximum elevation should be 200 mm above ground level!
- Follow step D in the installation manual, BUT modify as follows:
 - The included Frostline extension tube is mounted at the bottom of the well. Regardless of the height, the extension tube MUST ALWAYS be installed at full length.
 - Connection hoses are connected to the water supply, which is brought up to a frost-free depth. The well is positioned so that the upper edge (where the round fastening bracket is located) is level with the upper edge of the terrace boards, and the extension tube points down towards the gravel or drainage pipe that is brought up through the well. Be careful NOT to get soil or sand into the connection hoses and water supply.
 - Measure the exact distance from ground level up to just under the terrace board. The included elevation ring is placed on the ground, centered around the well, so that it maintains the same distance all the way around. If the height is less than 200 mm, press/dig the elevation ring accordingly into the ground. This ensures that it fits precisely against the underside of the terrace board.
 - Fill the included insulating LECA nuts inside the elevation ring until it is completely full and fills the gap up to the underside of the terrace board.
- Follow step E in the installation instructions, with the addition that terrace boards are finally installed and cut towards the well. It is IMPORTANT that the upper edge is level with the terrace board to prevent the creation of a cold bridge.
- Follow steps F - H in the installation instructions.

Installationsanforderungen für frostfrei Funktion und Garantie

1. Der Wasserdruck muss 3–6 bar betragen.
2. Es sollte ganzjährig eine frostfreie Wasserversorgung gewährleistet sein. Wenn die Wasserversorgung unterbrochen wird, kann dies dazu führen, dass Dichtungen austrocknen und defekt werden.
3. Der Brunnen (das Rohr, das in den Boden führt) muss **IMMER** trocken sein. Die Frostfreiheit wird erreicht, indem die Dusche nach Gebrauch entleert wird. Das Restwasser wird in den Brunnen geleitet, weshalb dieser ein System haben muss, um das Wasser schnell aus dem Brunnen zu entfernen. Aufsteigendes Wasser kann sonst in das Entleerungsloch des Ventils eindringen und dieses beschädigen sowie Frostschäden verursachen. Das Produkt darf nicht in Gebieten mit hohem Grundwasserstand verwendet werden. Das Produkt darf nicht über dem Boden montiert werden, es sei denn, es wird ein Frostline-Erhöhungssatz verwendet (siehe nächste Seite).
4. Ventile (Winkel) **MÜSSEN** nach oben zeigen, um ordnungsgemäß zu funktionieren.
5. Bei Außentemperaturen unter 5 Grad Celsius darf keine Ausrüstung installiert sein, die den Wasserfluss verringert oder das Entleeren verhindert, wie Schläuche, Schlauchverbindungen, Fittings oder Absperrventile.
6. In der Technikrauminstallation der Wasserversorgung werden ein separates Absperrventil und ein Schmutzfänger montiert. Diese dürfen **NICHT** direkt an der Dusche montiert werden.

Die Nichterfüllung der Anforderungen gemäß den Punkten 1–6 führt zu Betriebsstörungen und hebt die Garantie auf.

Montering og afprøvning

- A. Wasserversorgung und Ausgrabung
 - Es wird ein Graben in frostsicherer Tiefe bis zum Ort der Duscheinrichtung ausgehoben. Im Graben werden Wasserleitungen für kaltes und warmes Wasser verlegt, die aus 15 mm Rohren oder größer bestehen. Jede Leitung ist mit einem Absperrventil und ein Schmutzsammler im Technikraum verbunden, das ½" oder größer ist. Die Wasserzufuhr kann vorteilhaft isoliert werden.
 - Beachten Sie, dass der Wasserdruck in der Wasserversorgung maximal 6 bar betragen darf. Bei höherem Wasserdruck ist ein Druckminderungsventil wie das Frostline 4097 mit der örtlichen VVS-Nummer: 433911.004 zu installieren.
 - An der ausgewählten Stelle wird eine Grube mit einer Tiefe von etwa 1.200–1.300 mm ausgehoben und groß genug, um die Verbindung herzustellen.
- B. Die Entwässerung aus dem Brunnen (dem Rohr) muss immer trocken gehalten werden, entweder durch:
 - Das Platzieren von 30 cm Kies direkt unter dem Brunnen.
 - Das Verlegen eines mindestens 2.000 mm langen Entwässerungsrohrs über einer der Wasserleitungen und das Einstecken des Entwässerungsrohrs am Boden des Brunnens.
 - **ACHTUNG:** Der Brunnen darf **NICHT** direkt im Boden platziert werden, **NICHT** in Gebieten mit hohem Grundwasserspiegel verwendet werden und **NICHT** über der Geländeoberfläche platziert werden, es sei denn, es handelt sich um eine Holzterrasse, für die ein Frostline-Erhöhungssatz verwendet wird, und alle Anforderungen für die Verwendung des Erhöhungssatzes (siehe nächste Seite) vollständig erfüllt sind.
- C. Demontage der Duscheinrichtung
 - Die Duscheinrichtung wird vom Brunnen entfernt, indem der runde Umfang in der Mitte mit zwei Löchern gegen den Uhrzeigersinn mit einem Winkelschleifer-Schlüssel gedreht wird.
 - Die Duscheinrichtung wird aus dem Brunnen genommen und an einem Ort abgelegt, an dem kein Schmutz und Sand an die Ventile gelangen kann.
- D. Wasseranschluss und Platzierung des Brunnens
 - Die mitgelieferten Anschlussschläuche werden an die Wasserversorgung angeschlossen. Achten Sie darauf, **KEINEN** Sand in die Anschlussschläuche oder die Wasserversorgung gelangen zu lassen, da dies zu Schäden an den Ventilen und daraus resultierenden Defekten wie Frostschäden führen kann.
 - Der Brunnen wird auf Kies gelegt oder das Entwässerungsrohr wird über die Wasserversorgung geführt, so dass es am Boden des Brunnens hochgezogen wird.
 - Der Brunnen wird so platziert, dass die Oberkante auf Bodenniveau liegt, und die Anschlussschläuche werden durch den Brunnen nach oben geführt und so befestigt, dass sie zugänglich sind. Achten Sie darauf, keinen Schmutz oder Sand in die Anschlussschläuche oder die Wasserversorgung gelangen zu lassen.
- E. Überprüfung der Entwässerung
 - Gießen Sie 10 Liter Wasser in den Brunnen. Wenn das Wasser nach 30 Sekunden nicht aus dem Brunnen verschwunden ist, wurde die Entwässerung nicht korrekt durchgeführt und muss korrigiert werden.
 - Wenn das Wasser innerhalb von 30 Sekunden durch Kies oder das Entwässerungsrohr abgeleitet wird, wird der Brunnen in der richtigen senkrechten Position und Höhe mit Hilfe von Sand stabilisiert und gesichert.
- F. Anschluss und Prüfung der Dusche
 - Die Dusche wird neben dem Brunnen auf einem Untergrund platziert, um Kratzer zu vermeiden und die Ventile sauber zu halten. Die Anschlussschläuche werden jeweils an die kalte und warme Seite angeschlossen. Beachten Sie, dass die Rückschlagventile (die Winkel) **UNBEDINGT** mit den Kugeln nach oben montiert werden müssen und dass der Ring **NICHT** angezogen werden darf, da dies die notwendige Bewegung und Funktion der Kugel verhindert.
 - Die Dusche wird senkrecht aufgestellt, und die Wasserzufuhr wird geöffnet, um die Funktion zu überprüfen. Stellen Sie sicher, dass alle Verbindungen dicht sind und die Rückschlagventile wie im folgenden Abschnitt beschrieben funktionieren.
 - Beachten Sie in diesem Zusammenhang, dass bei korrekter Funktion des Rückschlagventils (des Winkels mit der Kugel) Wasser in das Ventil auf der geschlossenen Seite gelangen **MUSS**, wenn ein Ventil geschlossen ist und das andere geöffnet ist. Wenn beispielsweise das kalte Ventil geschlossen ist und das warme Ventil geöffnet ist, **MUSS** das Rückschlagventil Wasser in das kalte Ventil abgeben.
 - Die Verbindung der Duschstange mit der Vorrichtung erfolgt wie folgt: Gewindenippel, O-Ring (1), Hülse (2), Kupferunterlegscheibe (3), O-Ring (4).
 - Um sicherzustellen, dass sich keine Verunreinigungen im Ventil abgesetzt haben, spülen Sie die Dusche mindestens 2 Minuten lang mit Wasser durch.
- G. Die Dusche wird montiert
 - Die Dusche wird vorsichtig in den Brunnen gesenkt.
 - Stellen Sie sicher, dass die Anschlussschläuche nicht verdreht oder überlastet sind.
 - Die Dusche wird erneut mit Wasser getestet, um sicherzustellen, dass die Wasserzufuhr nicht blockiert ist.
- H. Die Dusche wird befestigt (und Öl wird aufgetragen)
 - Die Dusche wird an den Brunnen befestigt, indem der runde Ring in der Mitte mit zwei Löchern im Uhrzeigersinn mit einem Schlüssel für einen Winkelschleifer gedreht wird.
 - Wenn es sich um eine Dusche aus glasperlgestrahltem Edelstahl handelt, wird die Oberfläche gemäß dem Abschnitt zur Wartung mit säurefreiem Öl behandelt.



Garantie

Für das gelieferte Gerät wird eine 2-jährige Garantie gewährt. Die Garantie deckt Materialfehler und Herstellungsfehler ab, die die Funktionalität des Dusche beeinträchtigen. Die Garantie deckt keine Installationsfehler oder Verschleißteile ab. Frostline A/S übernimmt keine Verantwortung für Schäden an Wasserversorgungen, die durch Rückfluss oder Rücksaugen im Wassersystem entstehen. Ebenso übernimmt Frostline A/S keine Haftung für Schäden an Eigentum, Maschinen, Tieren, persönlichen Gegenständen oder Einkommensverlusten, einschließlich unbeabsichtigtem Wasserverbrauch oder Wasserverschwendung durch Tropfen oder undichte Ventile. Die Installationsanforderungen müssen eingehalten werden, andernfalls erlischt die Garantie.

Rechte

Die auf unseren Produkten und anderen Materialien angezeigten Marken und Logos gehören Frostline A/S. Die Produkte von Frostline A/S sind gemäß geltenden Gesetzen, wie beispielsweise Patenten und/oder Gebrauchsmusterrechten, die im Besitz von Frostline A/S sind oder von Frostline A/S lizenziert wurden, geschützt.

Wartung

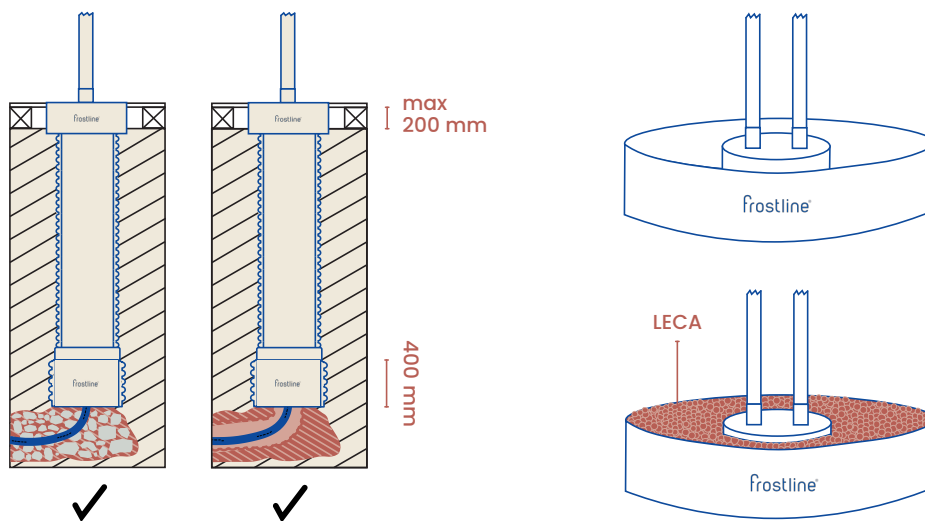
Edelstahl: Es wird empfohlen, unmittelbar nach der Installation ein säurefreies Öl auf das Produkt aufzutragen. Das Öl auf das Produkt auftragen, 5 Minuten warten und überschüssiges Öl abwischen. Wiederholen Sie diese Behandlung 2-3 Mal pro Jahr. Wenn das Produkt sich in besonders exponierten Bereichen befindet, wie z. B. Küstengebieten, werden häufigere Behandlungen empfohlen. Flugrost entsteht durch Partikel in der Luft und stammt von Bremsstaub oder Sand und tritt häufig auf Edelstahl auf. Er setzt sich auf der Oberfläche ab und ähnelt herkömmlichem Rost, ist es aber nicht. Er kann mit der rauen Seite eines Scheuerschwamms und brauner Seife entfernt werden. Es ist wichtig, alle Seife gründlich abzuspülen und mit einer dünnen Schicht säurefreiem Öl zu beenden.

Kupfer: ist ein sehr dynamisches Material, das aufgrund der Umgebung, der Umgebungseinflüsse und des Berührens schnell eine Patina entwickelt. Verwenden Sie niemals starke Seife, Reinigungsmittel, Chlor oder ähnliche Substanzen. Kupfer reagiert stark auf Säuren und Basen. Ein Fingerabdruck auf einem frisch polierten Produkt ist deutlich sichtbar. Daher besteht die Reinigungs- und Pflegeempfehlung für Kupfer darin, einfach nichts zu tun. Im Laufe der Zeit wird es sich verdunkeln und schließlich ein grünes Grünspan entwickeln. Die Bereiche, die häufig berührt werden (z. B. Griffe), bleiben etwas heller und glänzender.

Interne bewegliche Teile: Die Armatur sollte mindestens alle 6 Monate betätigt werden, da sonst die internen beweglichen Teile blockieren können. Es wird auch empfohlen, Ventile und Dichtungen mindestens einmal im Jahr mit einem zugelassenen Armaturenfett zu überprüfen und zu schmieren. Wenn ein Leck vorhanden ist, deutet dies darauf hin, dass Dichtungen oder andere Verschleißteile beschädigt wurden und ausgetauscht werden sollten. Bitte zögern Sie nicht, uns bei solchen Fällen um Anleitung zu kontaktieren.

MONTAGE EINEM HOLZTERRASSE MIT FROSTLINE VERLÄNGERUNGSSET

Nur durch Verwendung des vollständigen Sets und Einhaltung der Montageanweisungen wird die Garantie aufrechterhalten.



1. Folge Sie den Schritten A - C in der Montageanleitung, jedoch graben Sie bis zu 400 mm tiefer, abhängig von der benötigten Höhe über dem Gelände. Beachten Sie, dass die maximale Erhöhung 200 mm über dem Gelände beträgt!
2. Folgen Sie Schritt D in der Montageanleitung, jedoch mit der folgenden Änderung:
 - a. Das mitgelieferte Frostline-Verlängerungsrohr am Boden des Brunnens installiert wird. Unabhängig von der Höhe muss das Verlängerungsrohr **IMMER** in voller Länge installiert werden.
 - b. Die Anschlussschläuche werden an die Wasserversorgung angeschlossen, die bis zur frostfreien Tiefe geführt wird. Der Brunnen wird so platziert, dass die Oberkante (wo die runde Befestigung angebracht ist) bündig mit der Oberkante der Terrassendielen liegt und das Verlängerungsrohr nach unten in Richtung Kies oder Abflussrohr im Brunnen zeigt. Diese werden durch den Brunnen geführt. Achten Sie darauf, dass kein Erdreich oder Sand in die Anschlussschläuche und die Wasserversorgung gelangt.
 - c. Der genaue Abstand vom Gelände bis zur Unterseite der Terrassendielen wird gemessen. Der mitgelieferte Höhenring wird auf dem Gelände zentriert um den Brunnen platziert, so dass er überall den gleichen Abstand hat. Bei einer Höhe unter 200 mm wird der Höhenring entsprechend in das Gelände gedrückt oder eingegraben. Dies stellt sicher, dass er genau an der Unterseite der Terrassendielen abschließt.
 - d. Die beiliegenden isolierenden LECA-Kugeln werden im Inneren des Höhenrings aufgefüllt, bis dieser vollständig gefüllt ist und den Raum bis zur Unterseite der Terrassendielen ausfüllt.
3. Folgen Sie Schritt E in der Montageanleitung, wobei hinzugefügt wird, dass schließlich Terrassendielen montiert und in diese Richtung zum Brunnen hin geschnitten werden. Es ist **WICHTIG**, dass die Oberkante bündig mit der Oberkante der Terrassendielen ist, um Wärmebrücken zu vermeiden.
4. Folgen Sie den Schritten F - H in der Montageanleitung.