

frostline®



Passer til følgende produkter/
For these products:

550, 5010, 5050,

Indeholder/contains:

2 x Frostline koblingsdåse/
pex connection

Ekstra/extra:

1 x armaturfix / Fix for tap

**Frostline dobbelt koblingsdåse
til 15 mm Pex**

Produkt nr.: 9018

VVS nr.: 743474964

Frostline pex connection ½"
for 15 mm pex pipe in pipe

Article no.: 9018

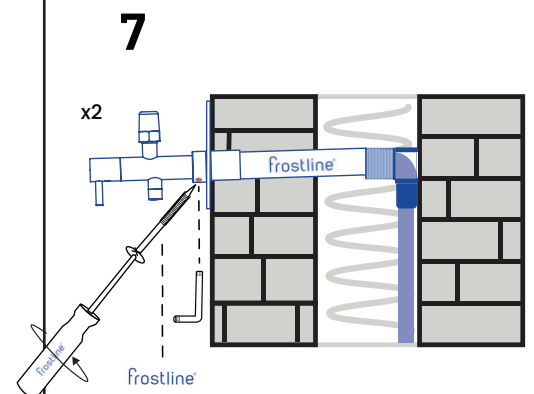
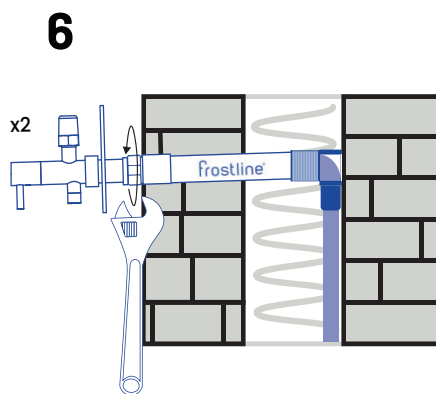
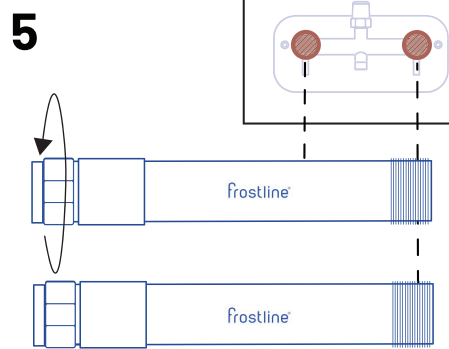
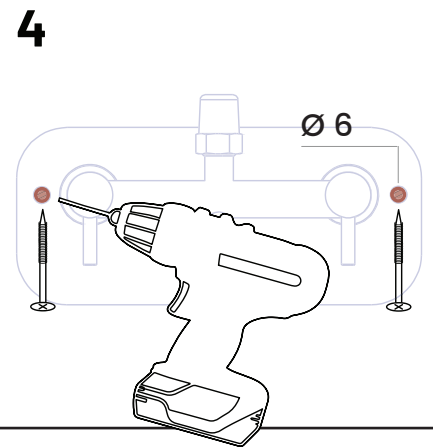
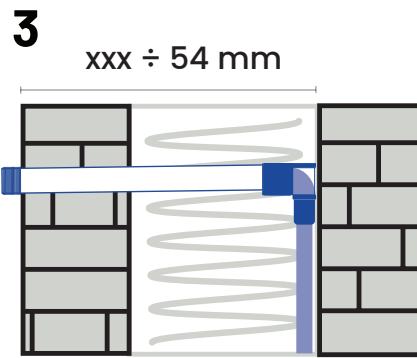
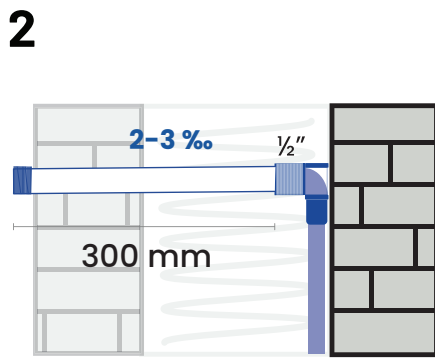
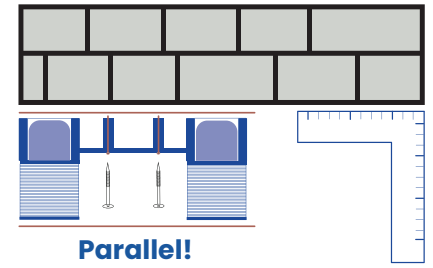
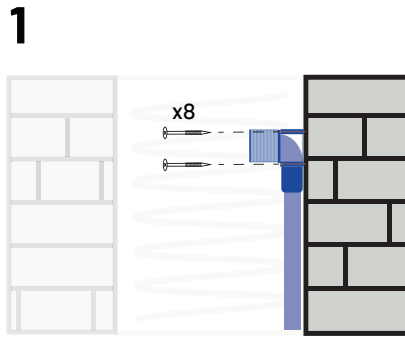
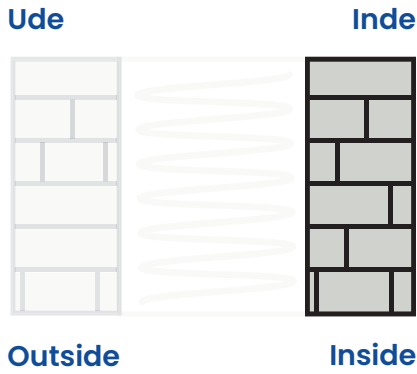
www.frostline.dk

info@frostline.dk

Trindsøvej 10 8000
Aarhus, Denmark

+45 8724 1444

MONTERINGSVEJLEDNING / INSTALLATION



1. Monter Frostline koblingsdåse (DK), Monter Frostline koblingsboks (NO), Montera Frostline koblingsdosa (SE), Mount the Frostline pex connection (EN), Montieren die Frostline anslussdose (DE)
2. Nippelrør på 300 mm isættes (DK), Nippelrør på 300 mm isættes (NO), Nippelrør 300 mm installeras (SE), Insert a 300 mm pipe (EN), Installieren ein 300 mm Rohr (DE)
3. Find det præcise mål (DK), Find det Nøyaktige målet (NO), Hitta det exact målet (SE), Find the exact measurement (EN), Finden Sie das genaue ziel (DE)
4. Bor hul til døbels (DK), Bore hull for dysler (NO), Borra hål for pluggar (SE), Drill hole for plugs (EN), Lock für Dübel boren (DE)
5. Frostline piber (DK), Frostline rör (NO), Frostline rör (SE), Frostline pipe (EN), Frostline Rohr (DE)
6. Tilslut armaturet med unioner (DK), Koble armaturet med union (NO), Anslut armaturet med union (SE), Connect the fixture with the union (EN), Verbinden Sie das Gerät mit der verschaltung (DE)
7. Monter frontpladen og spænd pinolskruen (DK), Montera frontplate og skru alle skruer (NO), Montera frontplattan och dra skruer (SE), Fit the front plate and tighten the screws (EN), Montieren Sie de Frontplatte und ziehen die schrauben fast (DE)