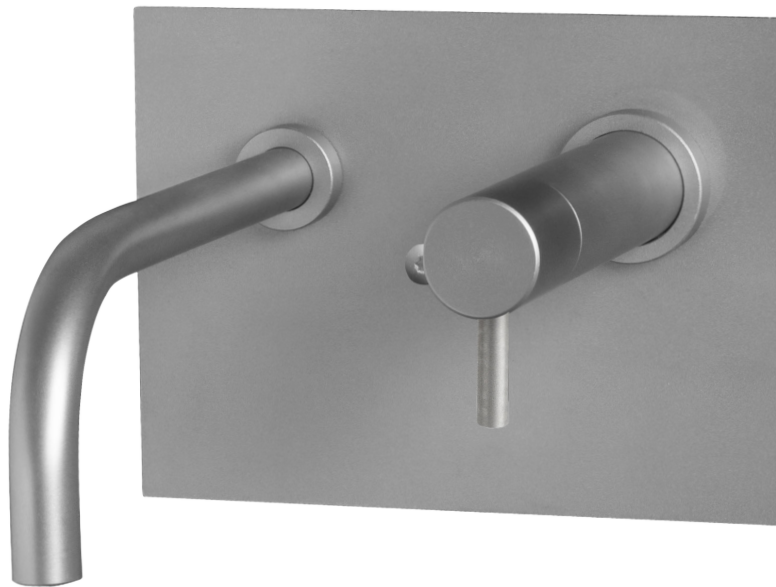


*Monteringsanvisning
Monteringsanvisningar
Installation instructions
Installationsanleitung*



2016

**PRO VÆGHÆNGT
TAPPEHANE**

**PRO UTENDØRS
VEGGKRAN**

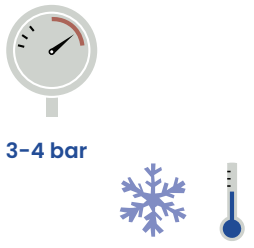
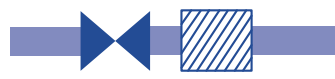
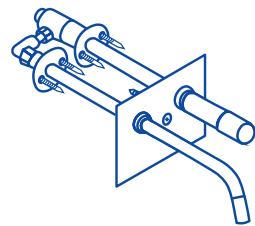
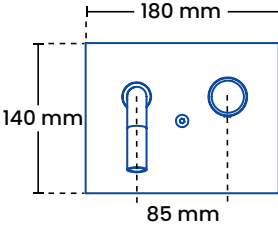
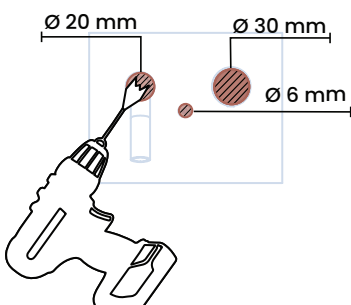
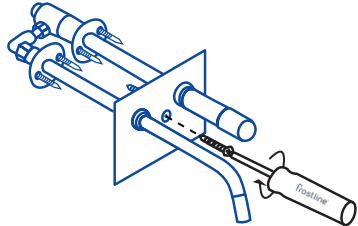
**PRO UTOMHUS-
VÄGGKRAN**

**PRO WALL MOUNTED
TAP VALVE**

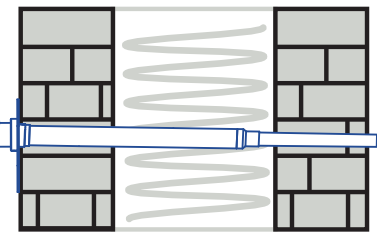
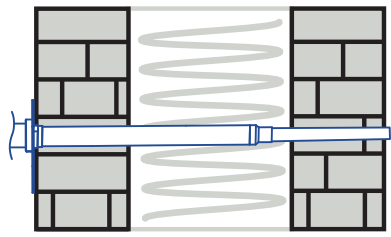
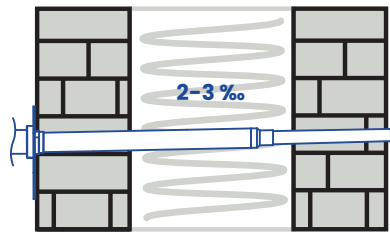
**PRO ASSENWAND-
WASSERHAHN**



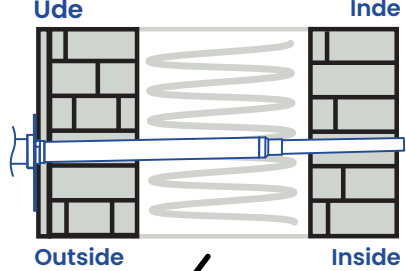
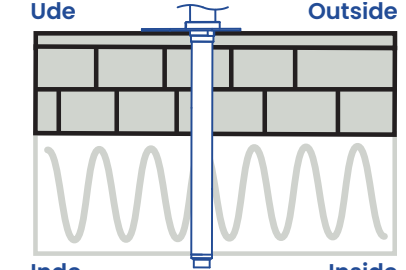
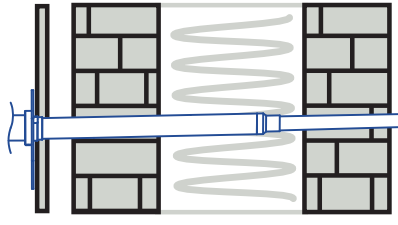
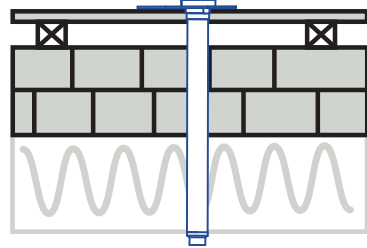
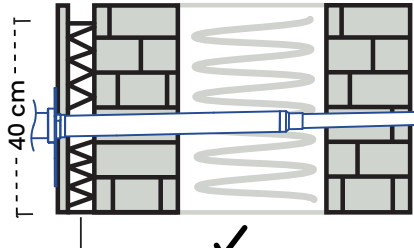
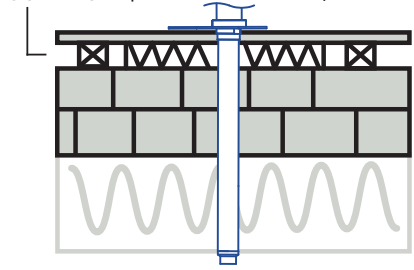
INSTALLATIONSKRAV / MANDATORY

 <p>3-4 bar</p> <p>vand/water 365</p>		
		

FALD / SLOPE

<p>Ude Inde</p>  <p>Outside Inside</p> <p style="text-align: center;">X</p>	 <p style="text-align: center;">X</p>	 <p style="text-align: center;">2-3‰</p> <p style="text-align: center;">✓</p>
---	--	--

VÆGOPBYGNING / WALL TYPE

<p>A</p> <p>Ude Inde</p>  <p>Outside Inside</p> <p style="text-align: center;">✓</p> <p>Ude Outside</p>  <p>Inde Inside</p> <p style="text-align: center;">✓</p>	<p>B</p>  <p style="text-align: center;">X</p>  <p style="text-align: center;">X</p>	<p>C</p>  <p>40 cm</p> <p style="text-align: center;">✓</p> <p>ISOLATION</p>  <p>40 cm</p> <p style="text-align: center;">✓</p>
---	---	--

Installationskrav for frostfri funktion og garanti

1. Vandtrykket skal være 3–6 bar.
2. Der skal til enhver tid være frostfri vandtilførsel således at ventilen ikke lider overlast på tilgangen. Vandtilførslen må gerne afbrydes og eventuelt tømmes, blot at førnævnte krav overholdes
3. Produktet skal have et fald på 2–3 ‰ (2–3 millimeter per meter) frem mod ydervæggen.
4. Der må ikke monteres i en vægtype som medfører kuldebro (B). Da isoleres som illustreret (C) med et ikke sugende isoleringsmateriale i henhold til gældende lokale standarder og regler. Det kunne eksempelvis være en type som Wedi plader.
5. Ved udetemperaturer under 5 grader °C må der ikke være monteret udstyr som reducerer lysningen eller forhindrer tømning, såsom slange, slangekoblinger, fittings eller afspærring.
6. Der anvendes et standardprodukt. Kortere specialmål medfører risiko for kuldevandring forfra.
7. På vandforsyningen monteres i teknikrummet en særskilt afspærringsventil og en snavssamler. Disse må IKKE monteres direkte på armaturet.

Manglende opfyldelse af ovenstående krav i punkt 1–7 vil medføre driftsfejl samt at garantien kan bortfalde.

Montering og afprøvning

- Der bores et hul på Ø 30 mm og et hul på Ø 20 mm som illustreret. Skal have et fald på 2–3 ‰ mod ydervæggen.
- Der bores et hul på Ø 6 mm til fastgørelse af bagpladen.
- Bagpladen monteres på muren og armaturet monteres og fastgøres med pinolskruerne under rosetten.
- Armaturet tilsluttes på indvendig side af væggen.
- Bemærk at vandtrykket på vandforsyningen maksimalt kan være 6 bar. Ved højere vandtryk monteres en reduktionsventil som Frostline 4097 med vvs-nr. 433911.004.
- Efter tilslutning afprøves om alle samlinger er tætte. For at sikre, at der ikke har sat sig urenheder i ventilen, skylles armaturet igennem med vand i minimum 2 minutter.

Garanti

Der ydes 2 års garanti på den leverede enhed. Garantien gælder for materialefejl og fabrikationsfejl, der hindrer produktets funktion. Garantien dækker ikke monteringsfejl eller sliddele. Frostline A/S påtager sig intet ansvar for skader på vandtilførsler som følge af tilbageløb eller tilbagesivning i vandforsyningen. Ligeledes påtager Frostline A/S sig intet ansvar for skader på ejendom, maskiner, dyr, løsøre eller driftstab herunder utilsigtet forbrug af vand eller vandspild forårsaget af dryppende eller hængende ventiler. Installationskrav skal overholdes ellers bortfalder garantien.

Rettigheder

Varemærker og logoer vist på vore produkter og andet materiale tilhører Frostline A/S. Frostline A/S' produkter er beskyttet i henhold til gældende lovgivning som patenter og/eller brugsmønstre, ejet og/eller licenseret af Frostline A/S.

Vedligeholdelse

Rustfrit stål: For at undgå flyverust anbefales det at produktet umiddelbart efter montering indsmøres med en syrefri olie. Man smører produktet ind i olien, venter 5 min og tørrer det overskydende olie af. Efterfølgende gentages denne behandling 2–3 gange årligt. Er produktet placeret i særligt udsatte områder, som for eksempel ved kysten udføres oftere. Flyverust kommer fra partikler i luften og stammer fra bremsestøv eller sand, og forekommer jævnlige på rustfrit stål. Det vil sætte sig i overfladen og ligne traditionel rust, men det er det ikke. Kan evt. fjernes med den ru side af en skuresvamp samt brun sæbe. Her er det vigtigt du får skyllet alt sæben af igen og efterbehandler med et tyndt lag syrefri olie.

De indvendige sliddele: Armaturet skal aktiveres minimum hver 6. måned ellers kan de indvendige bevægelige dele sætte sig fast. Det anbefales desuden at tilse og smøre ventiler samt pakninger med en godkendt hanefedt mindst én gang årligt. Er der opstået en utæthed tyder det på at pakninger eller andre sliddele har lidt overlast, og bør udskiftes. Kontakt os da gerne for vejledning.

Installasjonskrav for frostfri funksjon og garanti

1. Vanntrykket bør være 3–6 bar.
2. Det skal til enhver tid være frostfri vanntilførsel slik at ventilen ikke blir skadet på tilførselssiden. Vanntilførselen kan gjerne avbrytes og eventuelt tømmes, så lenge det nevnte kravet overholdes.
3. Produktet skal ha en helling på 2–3 % (2–3 millimeter per meter) mot ytterveggen.
4. Installasjon bør ikke utføres i en veggtype som forårsaker kuldebro (B). I stedet bør den isoleres som vist (C) med et ikke-absorberende isolasjonsmateriale i samsvar med lokale standarder og forskrifter. For eksempel kan Wedi-plater brukes.
5. Ved utetemperaturer under 5 grader °C skal det ikke monteres utstyr som reduserer klaringen eller hindrer tømning, som slanger, slangekoblinger, beslag eller sperrer
6. Det bør brukes et standardprodukt. Kortere tilpassede størrelser utgjør en risiko for termisk migrasjon fra forsiden.
7. På vannforsyningen monteres det en egen avstengningsventil og en smussam-ler i teknikkområdet. Disse skal IKKE monteres direkte på armanaturet.

Manglende oppfyllelse av kravene som er nevnt i punkt 1–7 vil resultere i driftssvikt og ugyldiggjøre garantien.

Montering og testing

- Det bores et hull med Ø 30 mm og et hull med Ø 20 mm som illustrert. Skal ha en fall på 2–3 % mot ytterveggen.
- Det bores et hull med Ø 6 mm for å feste bakplaten.
- Bakplaten monteres på veggen, og armanaturet installeres og festes med skruene under rosetten.
- Armanaturet kobles på innsiden av veggen.
- Merk at maksimalt vanntrykk på vannforsyningen kan være 6 bar. Ved høyere vanntrykk monteres en reduksjonsventil som Frostline 4097 med det lokale VVS-nummeret: 433911.004.
- Etter koblingen utføres en test for å sjekke om alle koblinger er tette. For å sikre at ingen urenheter har lagt seg i ventilen, skyll armanaturet med vann i minst 2 minutter.

Garanti

Det gis 2 års garanti for den leverte enheten. Garantien dekker materielle feil og produksjonsfeil som hindrer produktets funksjonalitet. Garantien dekker ikke installasjonsfeil eller slitedeler. Frostline A/S påtar seg intet ansvar for skader på vannforsyningen som følge av tilbakestrømning eller tilbakeføring i vannsystemet. På samme måte påtar Frostline A/S seg intet ansvar for skader på eiendom, maskiner, dyr, personlige eiendeler eller inntektstap, inkludert utilsiktet vannforbruk eller vannavfall forårsaket av dryppende eller lekkende ventiler. Installasjonskravene må overholdes, ellers bortfaller garantien.

Rettigheter

Varemerker og logoer som vises på våre produkter og annet materiale tilhører Frostline A/S. Frostline A/S' produkter er beskyttet i henhold til gjeldende lover, slik som patenter og/eller bruksmønstre, som eies og/eller lisensieres av Frostline A/S.

Vedlikehold

Rustfritt stål: For å unngå fluggerust anbefales det å smøre produktet umiddelbart etter montering med en syrefri olje. Påfør oljen på produktet, vent i 5 minutter og tørk av overskuddsoljen. Gjenta denne behandlingen 2–3 ganger i året. Hvis produktet er plassert i spesielt eksponerte områder, som for eksempel kystområder, anbefales hyppigere behandling. Flyverust kommer fra partikler i luften og stammer fra bremsesøv eller sand, og det oppstår ofte på rustfritt stål. Det vil legge seg på overflaten og likne tradisjonell rust, men det er det ikke. Det kan fjernes med den grove siden av en skuresvamp og brun såpe. Det er viktig å skylle av all såpen og avslutte med et tynt lag syrefri olje.

Bevegelige indre deler: Armanaturen bør aktiveres minst hver 6. måned, ellers kan de indre bevegelige delene sette seg fast. Det anbefales også å inspisere og smøre ventiler og pakninger med et godkjent armaturfett minst en gang i året. Hvis det er lekkasje, indikerer det at pakninger eller andre slitedeler har blitt skadet og bør byttes. Ta gjerne kontakt med oss for veiledning i slike tilfeller.

Installationskrav för frostfri funktion och garanti

1. Vattentrycket bör vara 3–6 bar.
2. Det ska alltid finnas frostfritt vattenflöde så att ventilen inte skadas vid tillförseln. Vattenflödet kan gärna brytas och eventuellt tömmas, så länge det ovan nämnda kravet uppfylls.
3. Produkten bör ha en lutning på 2–3 ‰ (2–3 millimeter per meter) mot ytterväggen.
4. Installation bör inte utföras i en väggtyp som orsakar kallbro (B). Istället bör den isoleras enligt illustrationen (C) med ett icke-absorberande isoleringsmaterial enligt lokala standarder och regler. Exempelvis kan Wedi-skivor användas.
5. Vid utomhustemperaturen under 5 °C får ingen utrustning installeras som minskar spelrummet eller förhindrar tömning, såsom slangar, slangkopplingar, beslag eller barriärer.
6. En standardprodukt bör användas. Kortare specialstorlekar innebär risk för termisk migration från framsidan.
7. På vattenförsörjningen monteras en separat avstängningsventil och en smutsavskiljare i teknikutrymmet. Dessa får inte monteras direkt på armaturen

Om kraven i punkterna 1–7 inte uppfylls kommer det leda till driftfel och garantin kommer att upphöra att gälla.

Montering och provning

- Ett hål borras med Ø 30 mm och ett hål med Ø 20 mm enligt illustrationen. Det bör ha ett fall på 2–3 ‰ mot ytterväggen.
- Ett hål borras med Ø 6 mm för att fästa baksidan.
- Bakplattan monteras på väggen och armaturen installeras och säkras med rosettskruvarna under rosetten.
- Armaturen ansluts på insidan av väggen.
- Observera att det maximala vattentrycket på vattenförsörjningen måste vara 6 bar. Vid högre vattentryck monteras en reduktionsventil som Frostline 4097 med det lokala VVS-numret: 433911.004.
- Efter anslutningen utförs ett test för att kontrollera om alla skarvar är täta. För att säkerställa att inga föroreningar har satt sig i ventilen, spola igenom armaturen med vatten i minst 2 minuter.

Garanti

En 2-årig garanti ges för den levererade enheten. Garantin täcker materialfel och tillverkningsfel som hindrar produktets funktion. Garantin täcker inte installationsfel eller slitdelar. Frostline A/S tar inget ansvar för skador på vattenförsörjningen som uppstår till följd av återströmning eller backflöde i vattensystemet. På samma sätt tar Frostline A/S inget ansvar för skador på egendom, maskiner, djur, personliga tillhörigheter eller inkomstförlust, inklusive oavsiktlig vattenkonsumtion eller vattenavfall på grund av droppande eller läckande ventiler. Installationskraven måste följas, annars är garantin ogiltig.

Rättigheter

Varumärken och logotyper som visas på våra produkter och annat material tillhör Frostline A/S. Frostline A/S:s produkter är skyddade enligt tillämpliga lagar såsom patent och/eller användningsmodeller som ägs och/eller licensieras av Frostline A/S.

Underhåll

Rostfritt stål: För att undvika flygrost rekommenderas det att smörja produkten omedelbart efter montering med en syrefri olja. Applicera oljan på produkten, vänta i 5 minuter och torka av överskottsöljan. Upprepa denna behandling 2–3 gånger per år. Om produkten är placerad i särskilt utsatta områden, som kustnära områden, rekommenderas mer frekventa behandlingar. Flygrost kommer från partiklar i luften och härstammar från bromsdamm eller sand, och det förekommer ofta på rostfritt stål. Det kommer att lägga sig på ytan och likna traditionell rost, men det är det inte. Det kan avlägsnas med den grova sidan av en skursvamp och brun tvål. Det är viktigt att skölja bort all tvål och avsluta med ett tunt lager syrefri olja.

Intern rörliga delar: Armaturen bör aktiveras minst var 6:e månad, annars kan de interna rörliga delarna fastna. Det rekommenderas också att inspektera och smörja ventiler och packningar med ett godkänt kranfett minst en gång om året. Om det uppstår ett läckage indikerar det att packningar eller andra slitdelar har skadats och bör bytas ut. Tveka inte att kontakta oss för vägledning i sådana fall.

INSTALLATION AND MAINTENANCE



Installation Requirements for frost free Function and Warranty

1. The water pressure should be 3–6 bar.
2. There must always be frost-free water supply to ensure that the valve is not damaged on the inlet side. The water supply may be interrupted and potentially drained, as long as the aforementioned requirement is met.
3. The product should have a slope of 2–3 ‰ (2–3 millimeters per meter) towards the outer wall.
4. Installation should not be done in a wall type that causes thermal bridging (B). Instead, it should be insulated as illustrated (C) with a non-absorbent insulation material according to local standards and regulations. For example, Wedi boards can be used.
5. At outside temperatures below 5 degrees °C, no equipment that reduces the clearance or prevents emptying, such as hoses, hose couplings, fittings or barriers can be mounted.
6. A standard product should be used. Shorter custom sizes pose a risk of thermal migration from the front.
7. A separate shut-off valve and a dirt collector are to be installed on the water supply in the technical room. These MUST NOT be mounted directly onto the fitting.

Failure to meet the requirements stated in points 1-7 will result in operational failures and void the warranty.

Installation and Testing

- A hole with Ø 30 mm and a hole with Ø 20 mm are drilled as illustrated. It should have a slope of 2–3 ‰ towards the outer wall.
- A hole with Ø 6 mm is drilled for fastening the backplate.
- The backplate is mounted on the wall, and the fixture is installed and secured with the escutcheon screws beneath the escutcheon.
- The fixture is connected on the interior side of the wall.
- Please note that the water pressure on the water supply must not exceed 6 bar. If the water pressure is higher, a reduction valve like the Frostline 4097 with local VVS. no. 433911.004 should be installed.
- After the connection, a test is conducted to check if all joints are tight. To ensure that no impurities have settled in the valve, flush the fixture with water for at least 2 minutes.

Warranty

A 2-year warranty is provided for the delivered unit. The warranty covers material defects and manufacturing defects that impede the functionality of the product. The warranty does not cover installation errors or wear parts. Frostline A/S assumes no responsibility for damage to water supplies resulting from backflow or back-siphonage in the water system. Likewise, Frostline A/S assumes no liability for damage to property, machinery, animals, personal belongings, or loss of income, including unintended water consumption or water waste caused by dripping or leaking valves. Installation requirements must be adhered to; otherwise, the warranty is void.

Rights

Trademarks and logos displayed on our products and other materials belongs to Frostline A/S. Frostline A/S' products are protected under applicable laws such as patents and/or utility models owned and/or licensed by Frostline A/S.

Maintenance

Stainless steel: To prevent flash rust, it is recommended to immediately lubricate the product with an acid-free oil after installation. Apply the oil to the product, wait for 5 minutes, and wipe off the excess oil. Repeat this treatment 2–3 times per year. If the product is located in particularly exposed areas, such as coastal areas, more frequent treatments are recommended. Flash rust comes from particles in the air and is derived from brake dust or sand, and it frequently occurs on stainless steel. It will settle on the surface and resemble traditional rust, but it is not. It can be removed with the rough side of a scouring sponge and brown soap. It is important to rinse off all the soap and finish with a thin layer of acid-free oil.

Internal moving parts: The fixture should be activated at least every 6 months, otherwise, the internal moving parts may seize. It is also recommended to inspect and lubricate valves and gaskets with an approved faucet grease at least once a year. If there is a leak, it indicates that gaskets or other wear parts have suffered damage and should be replaced. Please feel free to contact us for guidance in such cases.

Installationsanforderungen für frostfrei Funktion und Garantie

1. Der Wasserdruck sollte 3-6 bar betragen.
2. Es muss jederzeit eine frostfreie Wasserversorgung gewährleistet sein, damit das Ventil nicht auf der Zuflussseite beschädigt wird. Die Wasserversorgung darf unterbrochen und eventuell entleert werden, solange die oben genannten Anforderungen eingehalten werden.
3. Das Produkt sollte eine Neigung von 2-3 ‰ (2-3 Millimeter pro Meter) in Richtung der Außenwand haben.
4. Die Installation sollte nicht in einem Wandtyp erfolgen, der zu Wärmebrücken führt (B). Stattdessen sollte gemäß örtlichen Standards und Vorschriften mit einem nicht absorbierenden Isolationsmaterial isoliert werden, wie zum Beispiel Wedi-Platten.
5. Bei Außentemperaturen unter 5 grad °C dürfen keine Einrichtungen installiert werden, die den Freiraum verkleinern oder die Entleerung verhindern, wie z. B. Schläuche, Schlauchkupplungen, Armaturen oder Absperrungen.
6. Es sollte ein Standardprodukt verwendet werden. Kürzere Sondergrößen bergen das Risiko einer thermischen Migration von der Vorderseite.
7. An der Wasserversorgung wird im Technikraum ein separates Absperrventil und ein Schmutzsammler angebracht. Diese dürfen NICHT direkt am Armaturen montiert werden.

Die Nichterfüllung der Anforderungen gemäß den Punkten 1-7 führt zu Betriebsstörungen und hebt die Garantie auf.

Montage und Prüfung

- Es wird ein Loch mit Ø 30 mm und ein Loch mit Ø 20 mm gebohrt, wie dargestellt. Es sollte eine Neigung von 2-3 ‰ in Richtung der Außenwand haben.
- Ein Loch mit Ø 6 mm wird zur Befestigung der Rückwand gebohrt.
- Die Rückplatte wird an der Wand montiert, und die Vorrichtung wird mit den Rosettenschrauben unter der Rosette installiert und gesichert.
- Die Vorrichtung wird auf der Innenseite der Wand angeschlossen.
- Beachten Sie, dass der Wasserdruck in der Wasserversorgung maximal 6 bar betragen darf. Bei höherem Wasserdruck ist ein Druckminderungsventil wie das Frostline 4097 mit der örtlichen VVS-Nummer: 433911.004 zu installieren.
- Nach der Verbindung wird eine Prüfung durchgeführt, um sicherzustellen, dass alle Verbindungen fest sind. Um sicherzustellen, dass sich keine Verunreinigungen im Ventil abgesetzt haben, spülen Sie die Vorrichtung mindestens 2 Minuten lang mit Wasser durch.

Garantie

Für das gelieferte Gerät wird eine 2-jährige Garantie gewährt. Die Garantie deckt Materialfehler und Herstellungsfehler ab, die die Funktionalität des Produkts beeinträchtigen. Die Garantie deckt keine Installationsfehler oder Verschleißteile ab. Frostline A/S übernimmt keine Verantwortung für Schäden an Wasserversorgungen, die durch Rückfluss oder Rücksaugen im Wassersystem entstehen. Ebenso übernimmt Frostline A/S keine Haftung für Schäden an Eigentum, Maschinen, Tieren, persönlichen Gegenständen oder Einkommensverlusten, einschließlich unbeabsichtigtem Wasserverbrauch oder Wasserverschwendung durch Tropfen oder undichte Ventile. Die Installationsanforderungen müssen eingehalten werden, andernfalls erlischt die Garantie.

Rechte

Die auf unseren Produkten und anderen Materialien angezeigten Marken und Logos gehören Frostline A/S. Die Produkte von Frostline A/S sind gemäß geltenden Gesetzen, wie beispielsweise Patenten und/oder Gebrauchsmusterrechten, die im Besitz von Frostline A/S sind oder von Frostline A/S lizenziert wurden, geschützt.

Wartung

Edelstahl: Um Flugrost zu vermeiden, wird empfohlen, das Produkt unmittelbar nach der Montage mit einem säurefreien Öl zu schmieren. Das Öl auf das Produkt auftragen, 5 Minuten warten und überschüssiges Öl abwischen. Wiederholen Sie diese Behandlung 2-3 Mal pro Jahr. Wenn das Produkt sich in besonders exponierten Bereichen befindet, wie z. B. Küstengebieten, werden häufigere Behandlungen empfohlen. Flugrost entsteht durch Partikel in der Luft und stammt von Bremsstaub oder Sand und tritt häufig auf Edelstahl auf. Er setzt sich auf der Oberfläche ab und ähnelt herkömmlichem Rost, ist es aber nicht. Er kann mit der rauen Seite eines Scheuerschwamms und brauner Seife entfernt werden. Es ist wichtig, alle Seife gründlich abzuspülen und mit einer dünnen Schicht säurefreiem Öl zu beenden.

Interne bewegliche Teile: Die Armatur sollte mindestens alle 6 Monate betätigt werden, da sonst die internen beweglichen Teile blockieren können. Es wird auch empfohlen, Ventile und Dichtungen mindestens einmal im Jahr mit einem zugelassenen Armaturenfett zu überprüfen und zu schmieren. Wenn ein Leck vorhanden ist, deutet dies darauf hin, dass Dichtungen oder andere Verschleißteile beschädigt wurden und ausgetauscht werden sollten. Bitte zögern Sie nicht, uns bei solchen Fällen um Anleitung zu kontaktieren.