



9020

INDBYGNINGSBOKS

Beskrivelse, monteringsvejledning og datablad inkl. måltegning. Indbygningsboksen bruges til samling af udvendige vandhaner.

Passer til følgende produkter:

- **550** DUO væghængt udendørsbruser
- **5050** EQI væghængt udendørsbruser
- **5010** EQI væghængt køkkenarmatur
- **2010** EQI wall væghængt posteventil
- **F760 – F740** DUO wall væghængt posteventil
- **2070** PRO Wall væghængt posteventil

Indbygningsboks - monteringsboks for udvendige vandhaner

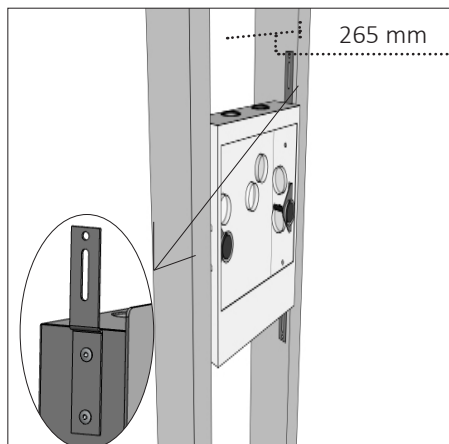


Indbygningsboksen - er en monteringsboks for udvendige vandhaner og brusere når der ønskes udvendige vandhaner placeret steder hvor der ikke vil være muligt at lave en synlig samling. Ved montering af de frostsikre udendørs vandhaner er det et lovkrav at samlingen skal være synlig, så en evt. utæthed ledes til afløb og derved er synlig. Mange steder er det muligt at placere udendørshanen, så samling er i et skab f.eks. i bryggerst. De steder det ikke er muligt, f.eks. ved terrassen ud fra stuen, kan der med fordel bruges en indbygningsboks.

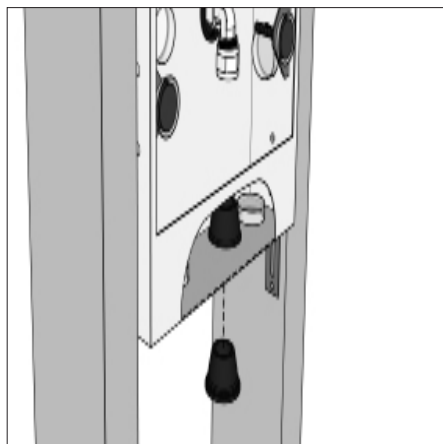
Boksen er lækagesikret og skal hindre en evt. vandskade i det rum hvor den er placeret. Boksen kan bruges sammen med forskellige udendørshaner, enkel eller dobbelt f.eks. fra Frostline.

Indbygningsboksen anvendes til indbygning i lette - eller tunge vægge. Boksen leveres med 2 stk. gummi tomrørgennemføring til $\varnothing 15-18\text{mm}$ RIR (med 25-28mm tomrør), 2 stk. rørgennemføringer til den udendørs vandhane, 1 stk. plastik tomrørgennemføring til dræn samt aftagelig skumplade som beskytter frontlugen mod vandsprøjt (se monteringsvejledningen). Skumpladen vil lede vandet fra en evt. utæthed til den vandtætte bund og ud i tomrøret og videre ud til fordeleren i teknikummet hvor utætheden vil være synlig. Boksen er forberedt til dræn i valgfri side.

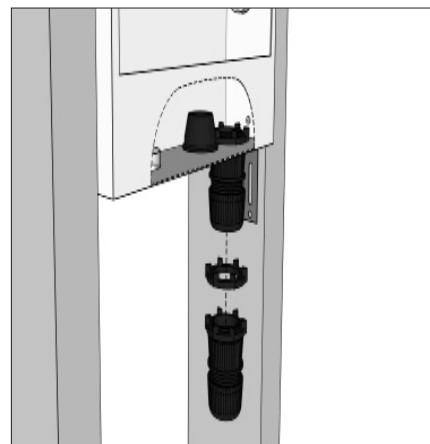
Indbygningsboks - monteringsboks for udvendige vandhaner - Monteringsvejledning



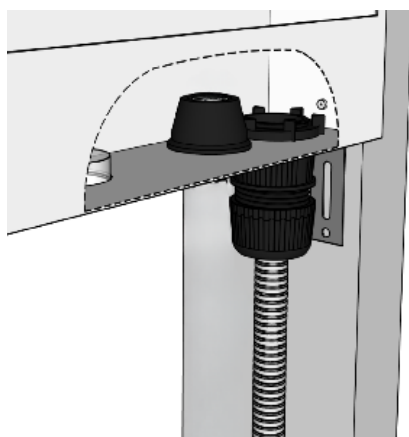
1.) Indbygningsboksen anvendes til indbygning i lette - eller tunge vægge. Ved træskelettet skal afstanden være 265mm. Bemærk fronten placeres (trækkes frem) glat med færdig væg. Metalbeslaget fastgøres med skruer i de lodrette bjælker. Ved montering i muret væg, fjernes beslaget ved at bore popnitterne ud og der laves en udsparring på 260x260mm. Hullerne fra popnitterne bruges i stedet til skruer.



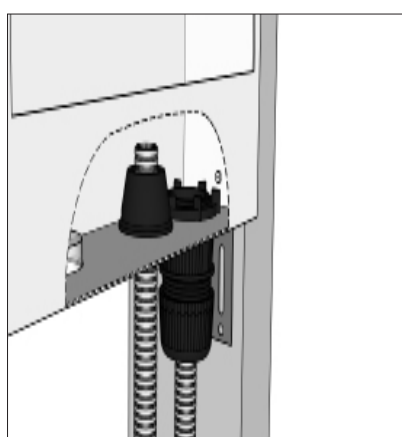
2.) Den medfølgende gummi rørmuffe isættes boksen, i nederst rille på muffen, og kun i det hul hvor vandforsyningen kommer (Ø15-18mm RIR). Ved 18mm RIR, skal muffe afkortes i den lille rille. Boksen er forberedt til forsyningen fra alle 4 sider. De gennemføringen der ikke bruges, skal plastikproppen beholdes i.



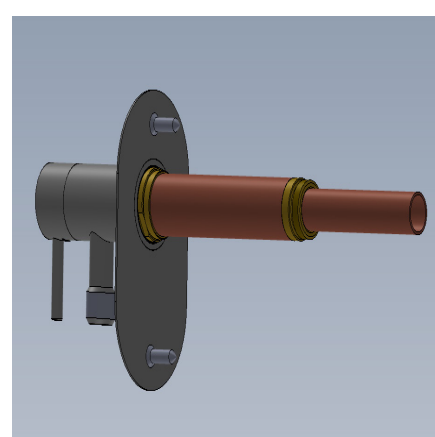
3.) Den medfølgende plastik rørmuffe, skal bruges som dræn og isættes i boksen (valgfrit højre/venstre side). Plastikmøtrikken skrues af og gevindstykket føres igennem hullet i boksen, hvorefter møtrikken monteres på indvendig-side og fastspændes.



4) Der monteres et tomrør i plastikgennemføring ved at spænde plastikomløberen. Tomrøret bruges til dræn og føres til afløb afløb.



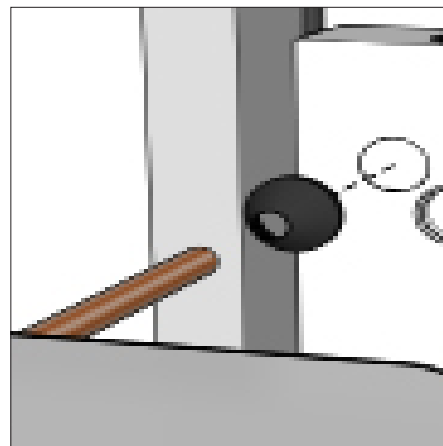
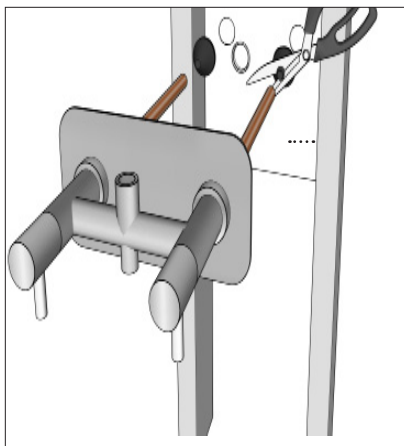
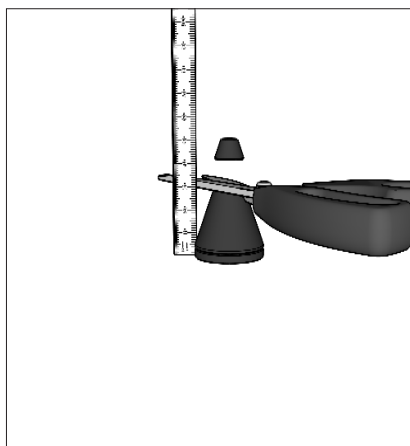
5) Vandforsyning (RIR) føres igennem gummimuffen. Hvis der skal bruges varmtvand også, føres den også igennem. Tomrøret skal være helt igennem gummimuffen og PEX røret skal kunne nå hanes tilslutningsrør.



6.) Udendørshanen bores igennem det ene hul i bagvæggen i boksen. Hvis hanen er dobbelt, bruges begge huler. Røret på hanen skal afskæres så gevindniplen (er med ved udendørshanen) er placeret midt i boksen.

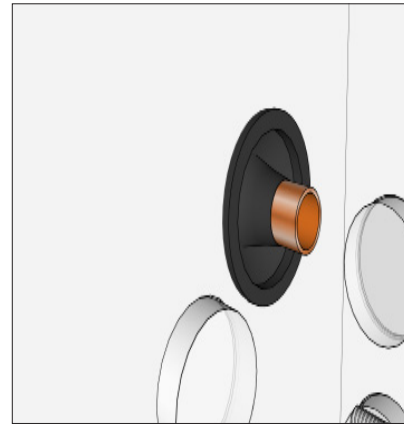
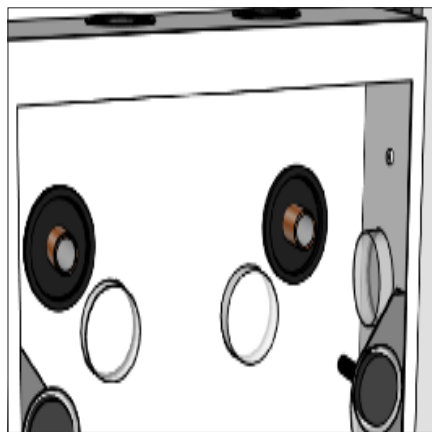
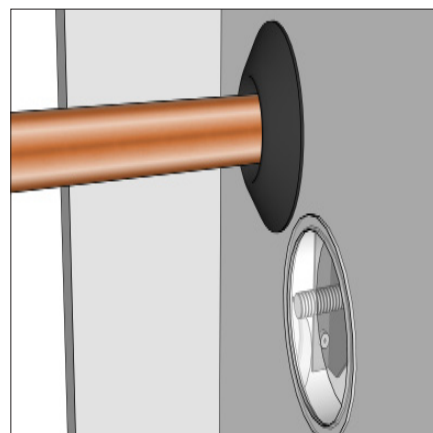
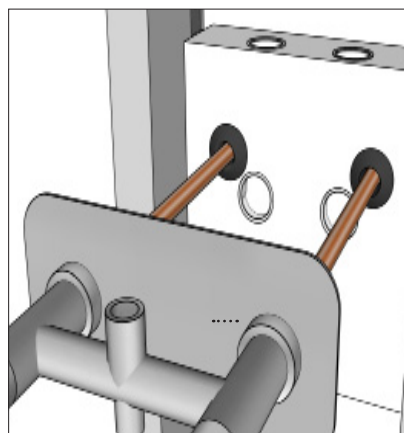
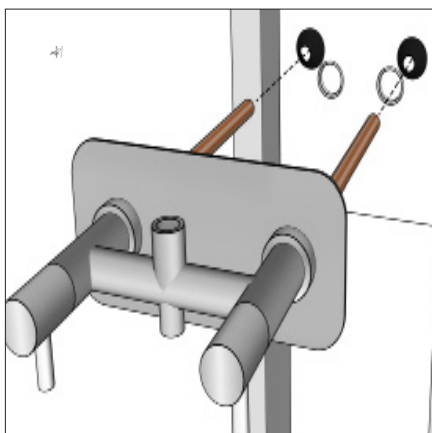
Indbygningsboks - monteringsboks for udvendige vandhaner

- Monteringsvejledning

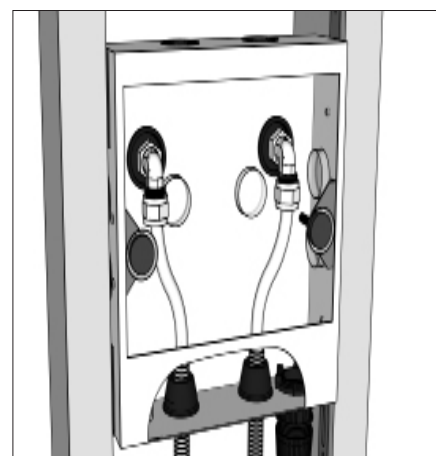
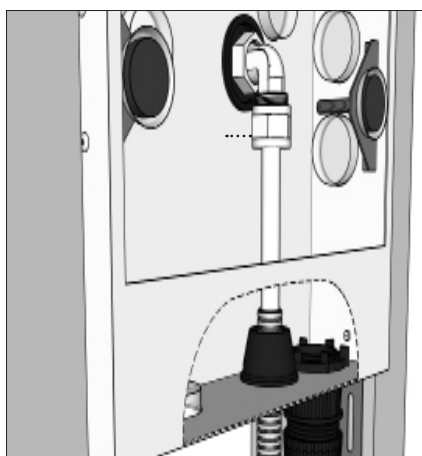
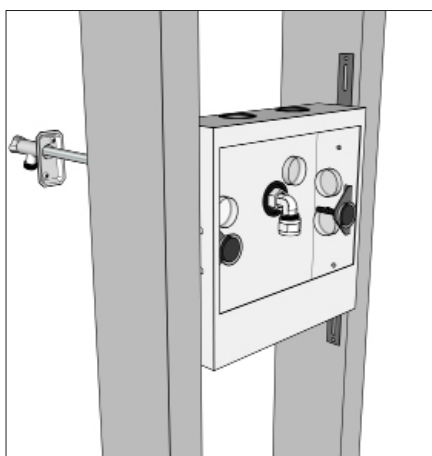


7) De medfølgende rørgennemføring klippes spidsen af, så den passer til den ønsket udvendig vandhane. Ca. 30mm ved en $\varnothing 22$ og ca. 35mm ved en $\varnothing 15$ mm. Hvis der skal en enkel hane igennem, bruges 1 stk. og ved en dobbelthane bruges 2 stk.

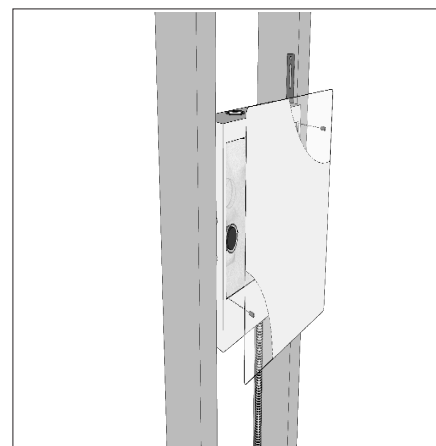
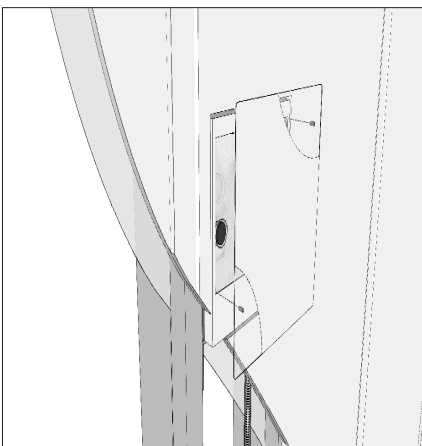
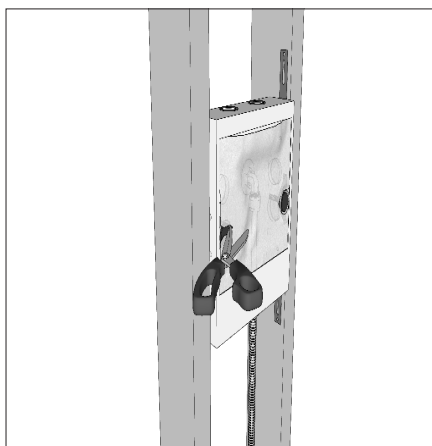
8) Rørgennemføring isættes boksen, med den spidse (afklippede) ende ud af boksen.



9) Den udendørs vandhane (enkel eller dobbelt) føres igennem den spise (afklippede) ende og føre tætningen lidt tilbage til boksen, på den måde fylder rørpakningen så lidt som muligt. Hanen skal afkortes inden den føres igennem.



10.) Vandforsyningen monteres på gevindniplen. Der medfølger ikke fittings.

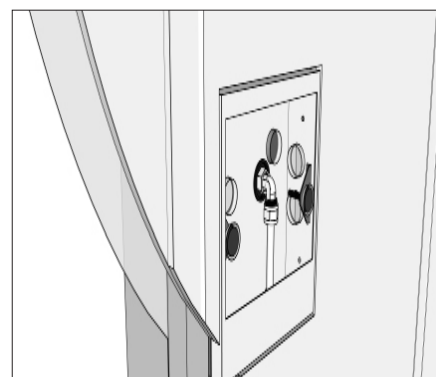
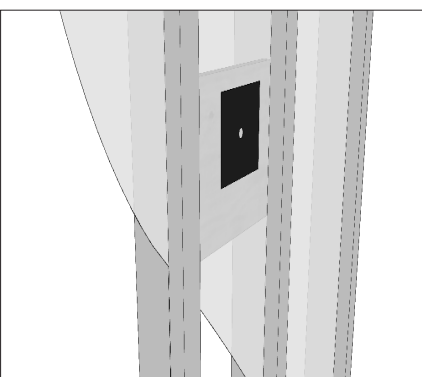
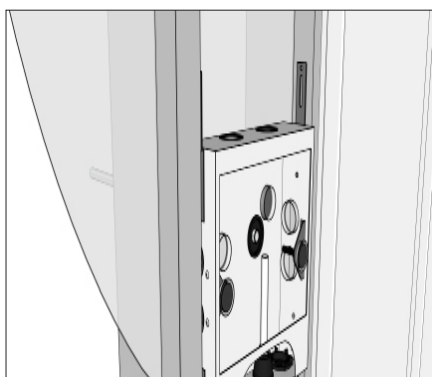


11.) Den medfølgende skumplade bredes ud så den fylder hele indgangshullet i boksen og klippes til omkring magnetholderen. Skumpladen trykkes indenfor rammen og sikres ved en evt. utæthed på rørsamlingen, at der ikke sprøjter vand ud på frontlugen.

12.) Væggen afsluttes med den færdig afslutning, evt. med dampspærre.


13.) Magnetholder i boksen justeres så frontpladen passer på afstanden af den færdig væg. For at justere magneterne drejes de rundt og skrues derved ud eller ind.

Forslag til placering af evt. dampspærre.



14.) Dampspærre monteres på stolperne samt en fast bageplade placeret hvor indbygningsboksen monteres. Der monteres rør/kabelmanchet hvor udendørshanen skal bores igennem. På stolperne monteres lægter på 45mm ved to lag gips eller trækkes den faste plade tilbage, så front på boksen er plan med færdig væg.

Indbygningsboks - monteringsboks for udvendige vandhaner
- Datablad

Leverandør vare nr.	Beskrivelse	Pakkens indhold
08 8000 200	Indbygningsboks - monteringsboks til udvendig vandhane	
08 8100 000	25-28 mm Gummi rørmuffe (skal kun bruges ved mere end 2 tilslutningsrør)	
08 8100 021	25-28mm Drænmuffe, Plastik	
08 8100 001	Rørtætning universal til udendørs vandhane, gummi	

Produktbeskrivelse:

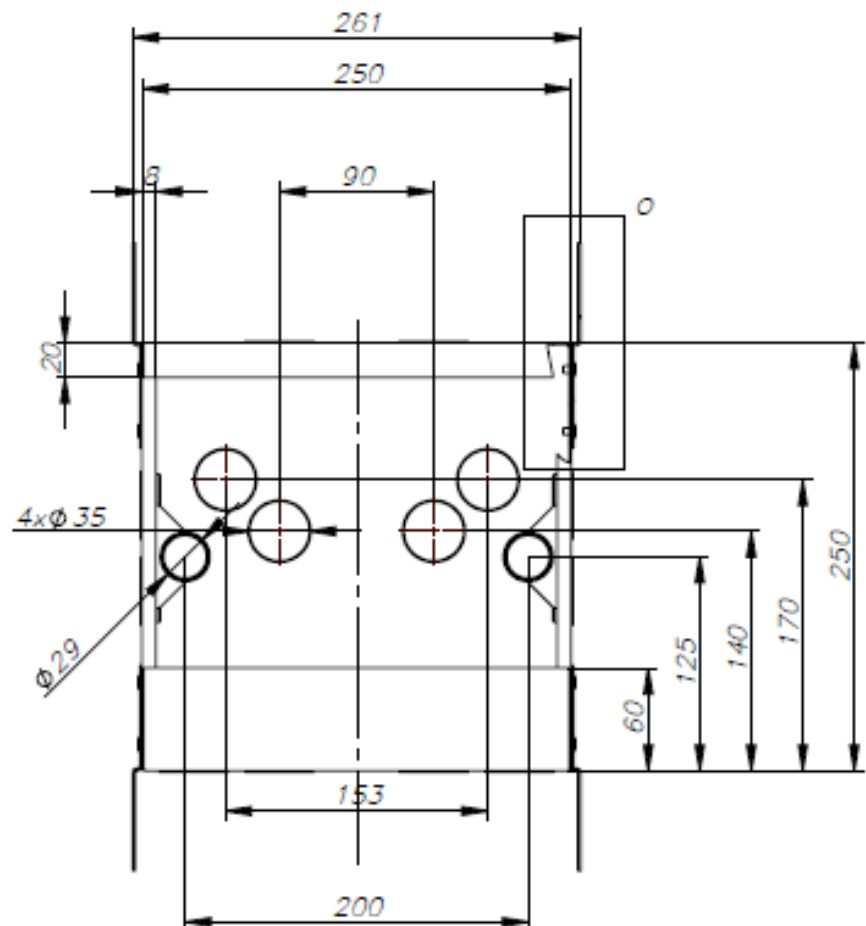
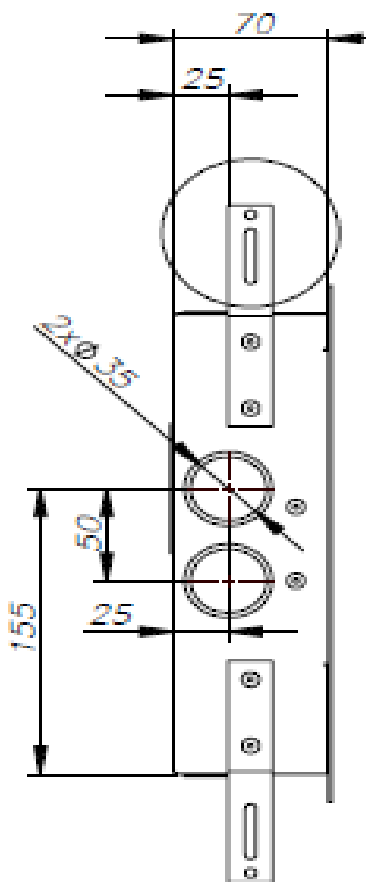
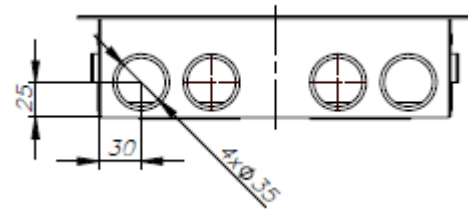
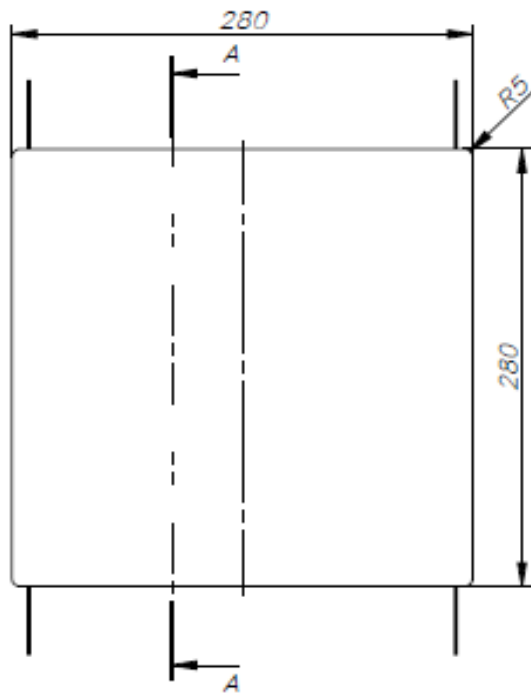
Indbygningsboksen er en monteringsboks for udvendig vandhaner. Boksen er lækagesikret og skal hindre en evt. vandskade i det rum hvor den er placeret. Boksen kan bruges sammen med forskellige udendørshaner.

Indbygningsboksen anvendes til indbygning i lette - eller tunge vægge. Boksen leveres med 2 stk. rørgennemføring til ø15mm RIR (med 25mm tomrør), 2 stk. rørtætninger, 1 stk. drænmuffe samt aftagelig skumplade som beskytter frontlugen mod vandsprøjt (se monteringsvejledningen). Skumpladen vil lede vandet fra en evt. utæthed til den vandtætte bund og ud i tomrøret og videre ud til fordeleren i teknikummet hvor utætheden vil være syning.

Teknisk data:

Materiale:	Stål - Pulverlakeret
Byskyttelseplade for vandsprøjt:	PE Foam
Gummi rørmuffe	ø25 -28 tomrør - EPDM Gummi
Rørtætning:	Silikonegummi
Grænmuffe:	Polypropylen - PP / Termoplastisk rubber - TPE
Vandforsyning:	ø15-18mm RIR
Udvendig vandhane:	<ul style="list-style-type: none"> • 550 DUO væghængt udendørsbruser • 5050 EQI væghængt udendørsbruser • 5010 EQI væghængt køkkenarmatur • 2010 EQI wall væghængt posteventil • F760 - F740 DUO wall væghængt posteventil • 2070 PRO Wall væghængt posteventil
Farve:	RAL 9010
Mål:	Se måltegning
Justering:	Ja, frontlugen kan justeres 28mm ud fra boksen

Indbygningsboks - monteringsboks for udvendige vandhaner
- Måltegning



frostline®